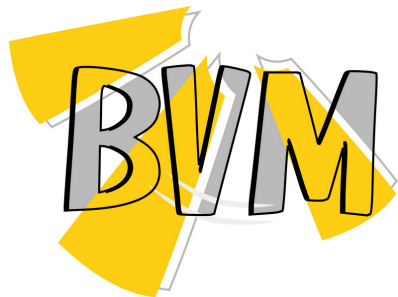


# Общепромышленный векторный преобразователь частоты

# VFC400



## ОБРАТИТЕ ВНИМАНИЕ ПРИ ПОКУПКЕ:

Производитель вправе менять комплектацию, конструкцию и характеристики, не влияющие на качество конечного продукта, заявленного в паспорте.

E-mail: [bvm@bvm-privod.ru](mailto:bvm@bvm-privod.ru)

Сайт: [www.bvm-privod.ru](http://www.bvm-privod.ru)

+ 7 (977) 000 75 16,

+7 (495) 481 29 58

Адрес склада: 142784,

Москва, ул. Адмирала

Корнилова, д. 61

## Технические характеристики

### 1. ТЕХНИЧЕСКАЯ ИНФОРМАЦИЯ И СПЕЦИФИКАЦИЯ

Вход	Номинальное напряжение, частота	3 фазы (*43) 380V; 47 ~ 63 Гц 1 фаза (*23) 220V; 47 ~ 63 Гц		
	Допустимый диапазон напряжений	3 фазы (*43) 320 В ~ 480 В 1 фаза (*23) 160 В ~ 260 В		
Выход	Напряжение	* 43; 0 ~ 480 В * 23; 0 ~ 260 В		
	Частота	Нискочастотный режим: 0 ~ 300 Гц; Высокочастотный режим: 0 ~ 3000 Гц		
	Перегрузочная способность	G тип 110% долговременная, 150% /1 мин, 180% /5 сек P тип: 105% долговременная, 120% /1 мин, 150% /1 сек		
Методы управления		скалярное V/F, скалярное V/F расширен., скалярное V/F раздельное, векторное		
Характеристики управления	Разрешение устанавливаемой частоты	Аналоговый вход	0.1% от максимальной выходной частоты	
		Цифровая настройка	0.01 Гц	
	Точность установки частоты	Аналоговый вход	В пределах 0.2% от максимальной выходной частоты	
		Цифровая настройка	В пределах 0.01% от максимальной выходной частоты	
	Управление по вольт/частотной характеристике (скалярное V/F управление)	Вольт/частотная кривая	Установка задающей частоты 5~600 Гц, задание формы V/F кривой по точкам, выбор формы V/F кривой из имеющихся (кривая работы с постоянным моментом, кривая работы с уменьшающимся моментом 1, кривая работы с уменьшающимся моментом 2, кривая работы с квадратичным моментом)	
		Компенсация момента	Ручная установка: 0.0~30% от номинального Автоматическая компенсация: осуществляется в зависимости от выходного тока и параметров двигателя.	
Автоматическое ограничение тока и напряжения		Работает при ускорении, замедлении и штатном вращении двигателя, автоматически определяет ток и напряжение статорных обмоток и управляет данными значениями в границах, предусмотренных уникальным алгоритмом управления. Таким образом, минимизируется вероятность аварийной остановки частотного преобразователя.		

Характеристики управления	Векторное управление без датчика обратной связи	Отношение напряжения/частота	Подстраивает значение отношения давление/частота в соответствии с параметрами двигателя и уникальным алгоритмом управления.	
		Крутящий момент	Стартовый момент: 3.0 Гц 150% от номинального момента (скалярное V/F управление) 0.5 Гц 180% от номинального момента (векторное управление без датчика обратной связи) 0.05 Гц 180% от номинального момента (векторное управление с датчиком обратной связи) Точность поддержания частоты : $\leq \pm 0.5\%$ от синхронной скорости Отклик системы управления на изменения момента: 50мс...20мс	
		Определение параметров двигателя	Доступна функция автоматического определения параметров двигателя в статическом и динамическом режиме. Гарантирует оптимальное управление двигателем.	
		Ограничение тока и напряжения	Управление выходным током осуществляется в замкнутом контуре системы управления ПЧ, характеризуемым отсутствием токовых выбросов. Этим достигается надежность работы функции токового ограничения и функции ограничения напряжения	
	Обнаружение просадки напряжения при работе	Данная функция особенно полезна в случае питания ПЧ от нестабильной сети. Даже в случае понижения напряжения питающей сети ниже допустимого минимального значения система будет пытаться продолжать работать. Это достигается использованием уникального алгоритма управления и рациональным использованием накопленной остаточной энергии.		
Типовые функции	Многоскоростной режим, колебательный режим	Возможна установка 16 фиксированных скоростей с последующим их выбором, используя входы управления. При выборе колебательного режима возможна установка амплитуды колебаний, центральной частоты, запоминания значения и восстановление работы после снятия напряжения питающей сети.		
	ПИД-регулирование и связь по протоколу RS485	Имеется встроенный ПИД-регулятор. Стандартное конфигурирование для обмена данными по RS485, возможность выбора различных протоколов обмена, функция управления синхронизацией		
	Задание частоты	Аналоговый ввод	Сигнал напряжения 0~10В, токовый сигнал 0~20мА (опционально верхний и нижний предел)	
		Дискретный ввод	Установка с панели управления, установка по протоколу RS485, установка сигналами «Больше»/ «Меньше» при управлении с клемм или в комбинации с аналоговым вводом.	
	Выходные сигналы управления	Дискретный выход	2 транзисторных выхода (тип: открытый коллектор, клеммы +24V, Y1, Y2), 1 релейный выход (клеммы TA, TB, TC), возможность привязки выходов управления к 16 программным функциям	
		Аналоговый выход	2 аналоговых выхода, диапазон выходного сигнала 0~20мА или 0~10В с возможностью гибкой настройки, возможность получения на выходе аналогового значения таких величин, как задающая и выходная частота	
	Автоматическая регулировка напряжения при работе	Динамический устойчивый режим, статический устойчивый режим, выбор значения нестабильности напряжения для обеспечения стабильной работы		
	Время ускорения и замедления	Диапазон уставок 0.1с~3600мин, возможность выбора формы кривой разгона/замедления (линейный тип, S - тип)		
	Торможение	Динамическое торможение	Установка напряжения начала динамического торможения, отслеживание обратного напряжения, постоянное отслеживание процесса динамического торможения	
		Торможение постоянным током	Установка частоты, при достижении которой начинается подача постоянного тока в обмотку: 0.00~[F0.16] (Верхний предел частоты) Время подачи постоянного тока: 0.0~100.0с; Ток торможения: 0.0%~150.0% от номинального тока	
		Ограничение магнитного потока	0~100, 0: функция не активна	
	Низкий уровень шума	Увеличение несущей частоты ШИМ1.0 кГц~16.0 кГц приводит к уменьшению создаваемого шума		
	Отслеживание вращения и функция рестарта	Плавный рестарт в процессе работы, моментальный останов и рестарт		
	Счетчик	Встроенный счетчик облегчает интеграцию в общую систему управления		
Рабочие функции	Установка верхнего и нижнего ограничения частоты вращения, толчковый режим, запрет реверсивного вращения двигателя, компенсация скольжения, связь по RS485 протоколу, автоматическое возобновление работы и выход из состояния ошибки и т.д.			



Панель управления	Дисплей панели управления	При работе	Отображение: выходной частоты, выходного тока, выходного напряжения, скорости вращения двигателя, задающей частоты, температуры силового модуля, задающего значения при ПИД-регулировании, сигнала обратной связи, значения на аналоговом входе и выходе.
		В состоянии ошибки	Отображение 6 последних ошибок, значений рабочих параметров при возникновении последней ошибки (таких, как выходная частота, задающая частота, выходной ток, выходное напряжение, напряжение в контуре постоянного тока, температура силового модуля).
Функции защиты		При токовой перегрузке, при превышении напряжения, при просадке напряжения, при срабатывании электронного теплового реле, при перегреве, при возникновении короткого замыкания, при обрыве входной или выходной фазы, при некорректных введенных значениях параметров двигателя, при возникновении внутренних ошибок и т.д.	
Условия работы	Окружающая температура	-10°C ~ +40°C (если рабочая температура находится в диапазоне 40°C~50°C, необходимо эксплуатировать ПЧ на пониженной мощности)	
	Влажность	Относительная влажность 5%~95%, без образования конденсата	
	Размещение	Внутри помещения (отсутствие в атмосфере взрывоопасных газов, коррозионных веществ, масляного тумана, пыли, а также отсутствие прямых солнечных лучей)	
	Высота	При нахождении на высоте выше 1000м над уровнем моря необходимо эксплуатировать ПЧ с понижением выходной мощности на 10% при повышении высоты на каждые 1000м	
Корпус	Степень защиты	IP20	
	Вид охлаждения	Принудительное охлаждение с использованием вентилятора	
Способ установки		Установка в электрическом шкафу на вертикальную поверхность	


## 2. Требования по безопасной установке и эксплуатации ПЧ

### 2.1 Требования безопасности, среда использования, рекомендации по установке



#### 2.1.1 Требования безопасности

- ▲ Запрещается использовать частотный преобразователь во взрывоопасной среде.
- ▲ Электрическое подключение и настройка ПЧ должна осуществляться квалифицированным персоналом, прошедшим инструктаж по технике безопасности и аттестованным для данного типа работ. Запрещается производить электрические подключения при включенном напряжении питающей сети.
- ▲ Во избежание поражения электрическим током запрещается прикасаться к силовым клеммам, клеммам управления, а также к элементам печатных плат ПЧ.
- ▲ При использовании частотного преобразователя его необходимо заземлить. Заземление должно быть выполнено в соответствии с требованиями ПУЭ и местных директив.
- ▲ После снятия напряжения питающей сети прикасаться к внутренним компонентам ПЧ разрешается только по истечении 10 мин с момента выключения светодиодных индикаторов панели управления.
- ▲ Запрещается подавать напряжение питающей сети на выходные силовые клеммы (U, V, W). Напряжение питающей сети должно подаваться на клеммы R, S, T (при использовании трехфазного ПЧ) или на клеммы L1, L2 (при использовании однофазного ПЧ).
- ▲ Внутренние полупроводниковые компоненты частотного преобразователя чувствительны к статическому электричеству. В связи с этим, любые работы, связанные с обследованием внутренних полупроводниковых элементов ПЧ, должны производиться только с использованием специальных антистатических приспособлений.
- ▲ Запрещается попадание металлических предметов и токопроводящей пыли внутрь корпуса ПЧ.
- ▲ Не подключайте питание 220 В переменного тока к клеммам цепи управления ПЧ во избежание повреждения ПЧ.
- ▲ При возникновении ошибки «Токовая перегрузка» после запуска двигателя необходимо снять напряжение питающей сети, еще раз проверить внешние электрические подключения, устранить обнаруженные ошибки и попробовать запустить двигатель еще раз.
- ▲ Не допускается останавливать двигатель снятием напряжения питающей сети с ПЧ. Останов двигателя должен осуществляться с использованием сигналов управления. Выключение частотного преобразователя должно производиться только после полной остановки двигателя.
- ▲ Избегайте прямого попадания на солнечных лучей на ПЧ.

#### 2.1.2 Меры предосторожности при установке


ОПАСНОСТЬ

1. Убедитесь, что питающая сеть отключена перед проведением работ по электрическому подключению. Опасность: поражение электрическим током, возможность возгорания.
2. Все работы по электрическому подключению ПЧ должны выполняться аттестованным персоналом. Опасность: поражение электрическим током, возможность возгорания.
3. Клемма заземления ПЧ должна быть надежно заземлена. Опасность: поражение электрическим током, возможность возгорания.
4. Проверьте надежность срабатывания режима аварийной остановки после подключения. Опасность: получение травм персоналом.
5. Избегайте прямого прикосновения к выходным силовым клеммам ПЧ. Выходные силовые клеммы должны быть напрямую подключены к двигателю. Убедитесь в отсутствии короткого замыкания. Опасность: поражение электрическим током, возможность возгорания.
6. Перед подачей напряжения питания необходимо установить на клеммы защитную крышку. Перед снятием защитной крышки необходимо убедиться, что напряжение питания на ПЧ не подается. Опасность: поражение электрическим током.

Все работы по подключению, обслуживанию и ремонту ПЧ необходимо производить только по истечении 10 минут после снятия напряжения питания. Данное время является достаточным для разряда внутренних конденсаторов. Опасность: поражение остаточным напряжением.



ВНИМАНИЕ

1. Перед подачей напряжения питания убедитесь, что его величина соответствует значению, приведенному на шильдике ПЧ.  
Опасность: получение травм персоналом, возможность возгорания.
2. При необходимости подключите тормозной резистор или тормозной модуль согласно схеме подключения. Опасность: возможность возгорания.
3. Для закручивания клеммных винтов необходимо использовать отвертку с устанавливаемым моментом. Опасность: возможность возгорания.
4. Не подавайте напряжение питающей сети на выходные силовые клеммы U, V, W ПЧ.  
Опасность: выход частотного преобразователя из строя
5. Не снимайте фронтальную защитную крышку, для монтажа достаточно снять только клеммную защитную крышку. Опасность: выход частотного преобразователя из строя

### 2.1.3 Условия окружающей среды

- ① Отсутствие в коррозионных газов, взрывоопасных веществ, пыли, масляного тумана, прямых солнечных лучей.
- ② Отсутствие в атмосфере взвешенных и токопроводящих частиц.
- ③ Относительная влажность 20%~90% RH.
- ④ Уровень вибраций не более  $5.9 \text{ m/s}^2$  (0.6g).
- ⑤ Отсутствие сильнодействующих электромагнитных полей.
- ⑥ Температура окружающей среды  $-10^\circ\text{C} \sim 40^\circ\text{C}$ . При превышении необходимо обеспечить хорошие условия охлаждения.
- ⑦ При использовании частотного преобразователя в нестандартных условиях, необходимо предусмотреть соответствующий электрический шкаф и дистанционную систему управления для него, а так же обеспечить хорошие условия по охлаждению и рассеиванию тепла. Срок службы ПЧ напрямую зависит от места его установки и условий эксплуатации. Но даже при стандартных условиях эксплуатации срок службы ПЧ может составлять не менее 5 лет (срок службы электролитических конденсаторов). При этом срок службы вентилятора охлаждения составляет не менее 3 лет. Для обеспечения длительного срока службы изделия необходимо в течении всего срока эксплуатации производить его периодическое обслуживание.

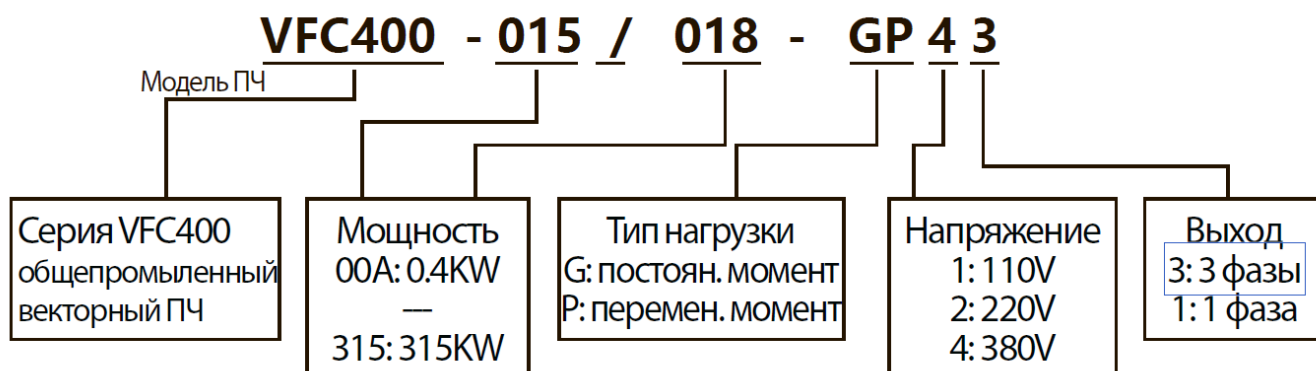
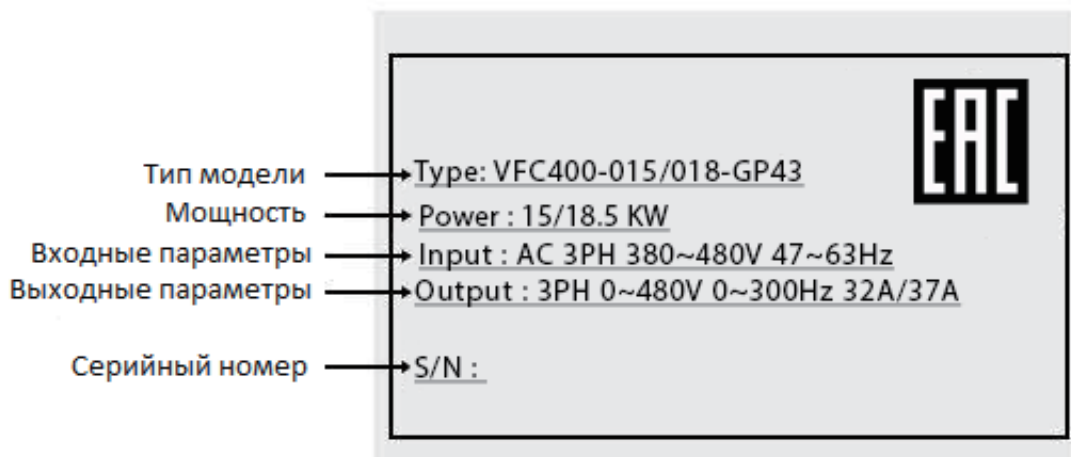
### 2.1.4 Способ установки

Для обеспечения требуемого режима охлаждения частотный преобразователь необходимо устанавливать вертикально, а так же необходимо обеспечить достаточно свободного пространства вокруг него.

## 2.2 Заводская табличка и типы серии ПЧ

### 2.2.1 Заводская

табличка

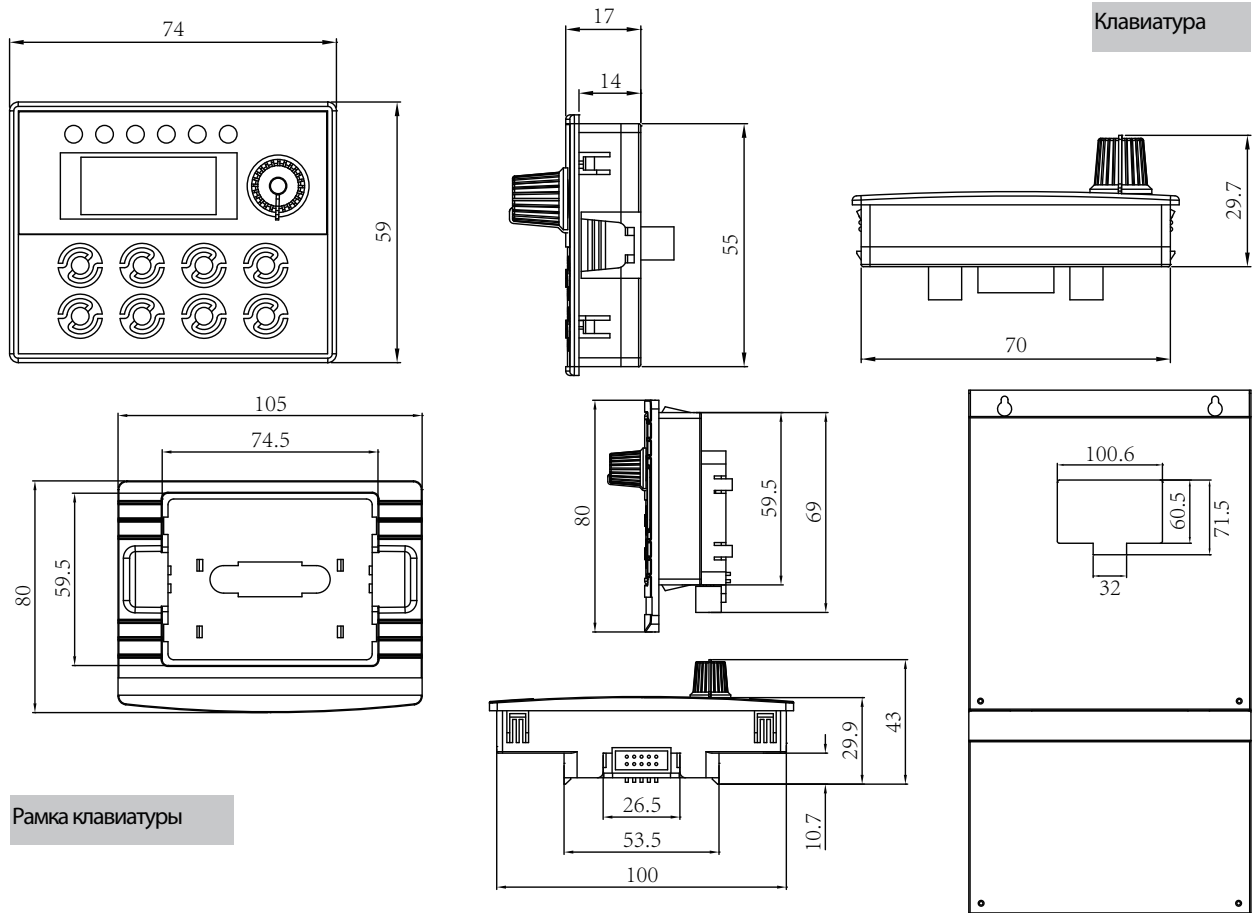


## 2.2.2 Модельный ряд серии VFC400

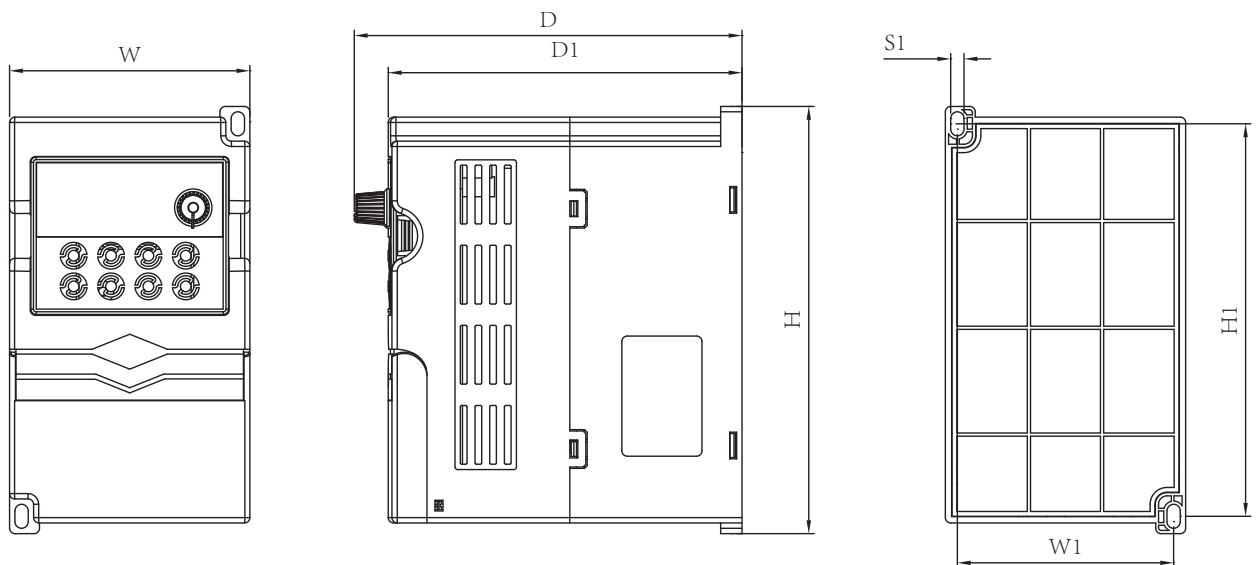
Вход, напряжение	№ модели	№ версии	Ном.мощность, кВт	Номинальный ток, А
220V 1 фаза	VFC400-00A-G23	2	0.4	2.4
220V 1 фаза	VFC400-00B-G23	2	0.75	4.5
220V 1 фаза	VFC400-001-G23	2	1.5	7
220V 1 фаза	VFC400-002-G23	2	2.2	10
220V 1 фаза	VFC400-003-G23	1	3	13
220V 1 фаза	VFC400-004-G23	1	3.7	16
220V 1 фаза	VFC400-005-G23	1	5.5	20
220V 1 фаза	VFC400-007-G23	1	7.5	30
220V 1 фаза	VFC400-011-G23	1	11	42
380V 3 фазы	VFC400-00B-G43	1	0.75	2.5
380V 3 фазы	VFC400-001-G43	1	1.5	3.7
380V 3 фазы	VFC400-002-G43	1	2.2	5
380V 3 фазы	VFC400-003/004-GP43	3	3/3.7	6.8/9
380V 3 фазы	VFC400-004/005-GP43	3	3.7/5.5	9/13
380V 3 фазы	VFC400-005/007-GP43	3	5.5/7.5	13/17
380V 3 фазы	VFC400-007/011-GP43	2	7.5/11	17/25
380V 3 фазы	VFC400-011/015-GP43	2	11/15	25/32
380V 3 фазы	VFC400-015/018-GP43	2	15/18.5	32/37
380V 3 фазы	VFC400-018/022-GP43	2	18.5/22	37/45
380V 3 фазы	VFC400-022/030-GP43	2	22/30	45/60
380V 3 фазы	VFC400-030/037-GP43	2	30/37	60/75
380V 3 фазы	VFC400-037/045-GP43	2	37/45	75/90
380V 3 фазы	VFC400-045/055-GP43	3	45/55	90/110
380V 3 фазы	VFC400-055/075-GP43	3	55/75	110/150
380V 3 фазы	VFC400-075/090-GP43	5	75/90	150/176
380V 3 фазы	VFC400-090/110-GP43	6	90/110	176/210
380V 3 фазы	VFC400-110/132-GP43	6	110/132	210/253
380V 3 фазы	VFC400-132/160-GP43	7	132/160	253/300
380V 3 фазы	VFC400-160/185-GP43	4	160/185	300/340
380V 3 фазы	VFC400-185/200-GP43	4	185/200	340/380
380V 3 фазы	VFC400-200/220-GP43	4	200/220	380/420
380V 3 фазы	VFC400-220-G43	5	220	420
380V 3 фазы	VFC400-250-G43	4	250	470
380V 3 фазы	VFC400-280-G43	4	280	520
380V 3 фазы	VFC400-315-G43	5	315	600
380V 3 фазы	VFC400-350-G43	3	350	640
380V 3 фазы	VFC400-375-G43	3	375	700
380V 3 фазы	VFC400-400-G43	3	400	750
380V 3 фазы	VFC400-450-G43	3	450	830
380V 3 фазы	VFC400-500-G43	3	500	930

## 2.3 Габаритные и установочные размеры

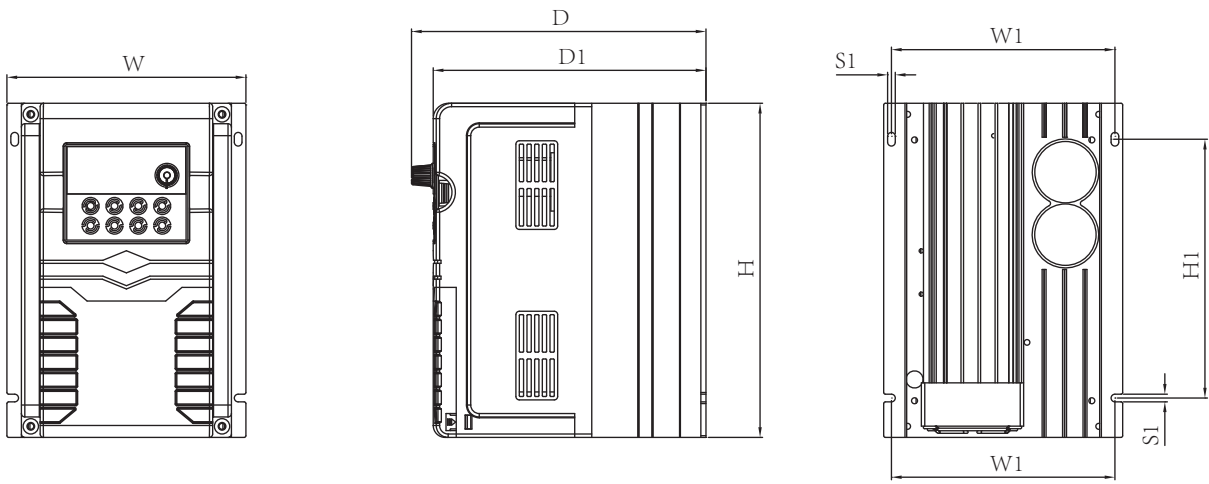
### 2.3.1 Внешний вид и размеры панели управления



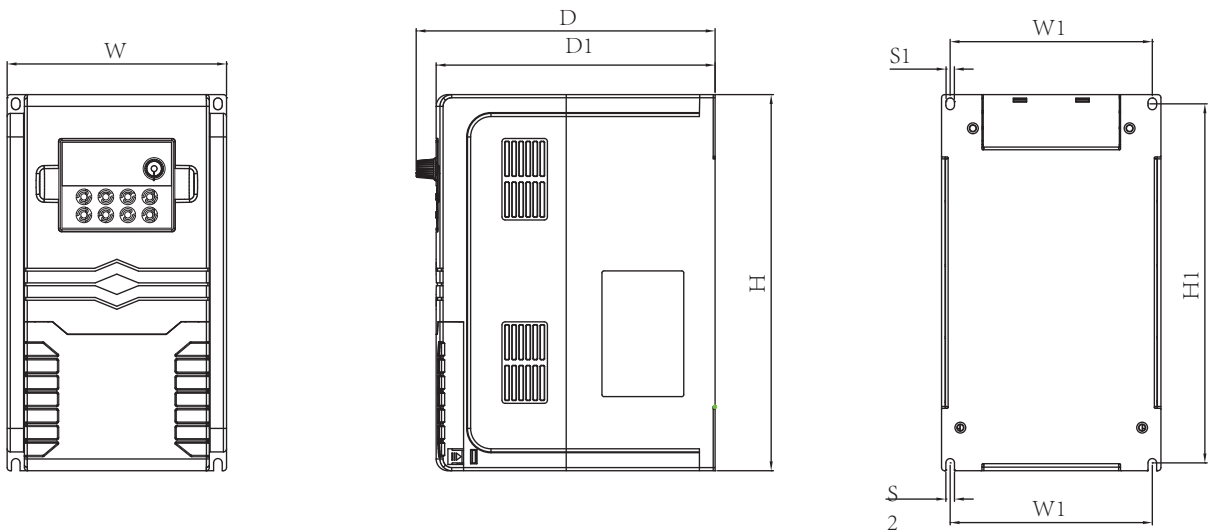
### 2.3.2 Габаритные и установочные размеры ПЧ



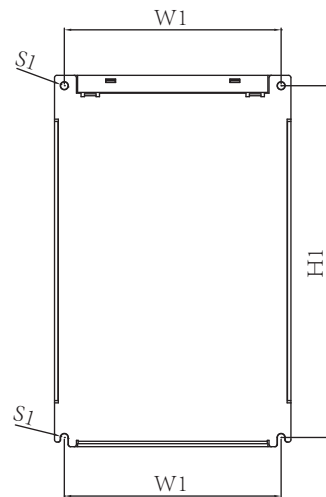
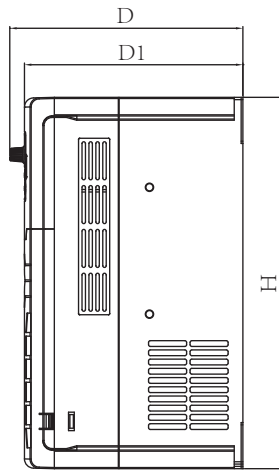
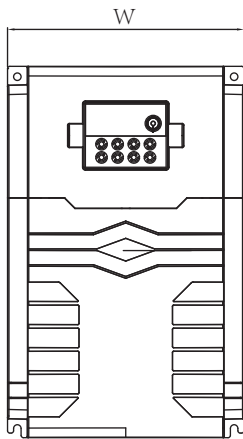
Модель	W (мм)	H (мм)	D (мм)	W1 (мм)	H1 (мм)	D1 (мм)	S1 (мм)
VFC400-00A-G23	90	160	145.2	81	147	132.5	Ø5
VFC400-00B-G23	90	160	145.2	81	147	132.5	Ø5
VFC400-001-G23	90	160	145.2	81	147	132.5	Ø5
VFC400-002-G23	90	160	145.2	81	147	132.5	Ø5
VFC400-00B-G43	90	160	145.2	81	147	132.5	Ø5
VFC400-001-G43	90	160	145.2	81	147	132.5	Ø5
VFC400-002-G43	90	160	145.2	81	147	132.5	Ø5



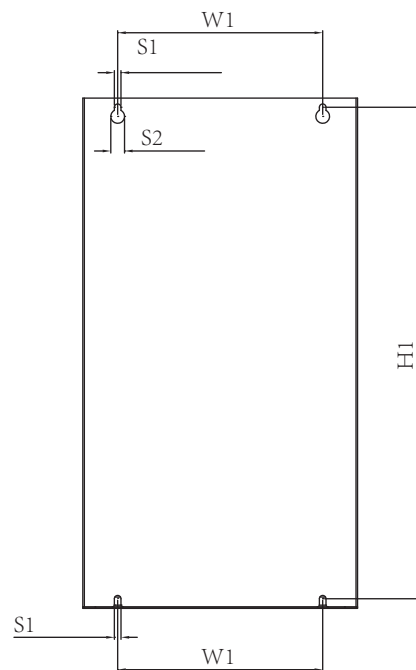
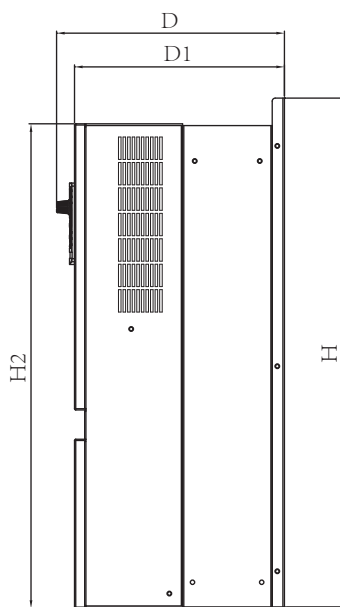
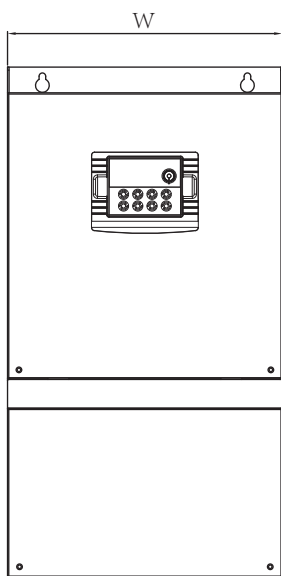
Модель	W (мм)	H (мм)	D (мм)	W1 (мм)	H1 (мм)	D1 (мм)	S1 (мм)
VFC400-003-G23	140.2	196	172.7	131.1	151.8	160	Ø4.5
VFC400-003/004-GP43	140.2	196	172.7	131.1	151.8	160	Ø4.5
VFC400-004/005-GP43	140.2	196	172.7	131.1	151.8	160	Ø4.5
VFC400-005/007-GP43	140.2	196	172.7	131.1	151.8	160	Ø4.5



Модель	W (мм)	H (мм)	D (мм)	W1 (мм)	H1 (мм)	D1 (мм)	S1 (мм)	S2 (мм)
VFC400-004-G23	140	240	190.7	129	229.1	178	Ø5.3	Ø5.5
VFC400-005-G23	140	240	190.7	129	229.1	178	Ø5.3	Ø5.5
VFC400-007/011-GP43	140	240	190.7	129	229.1	178	Ø5.3	Ø5.5
VFC400-011/015-GP43	140	240	190.7	129	229.1	178	Ø5.3	Ø5.5

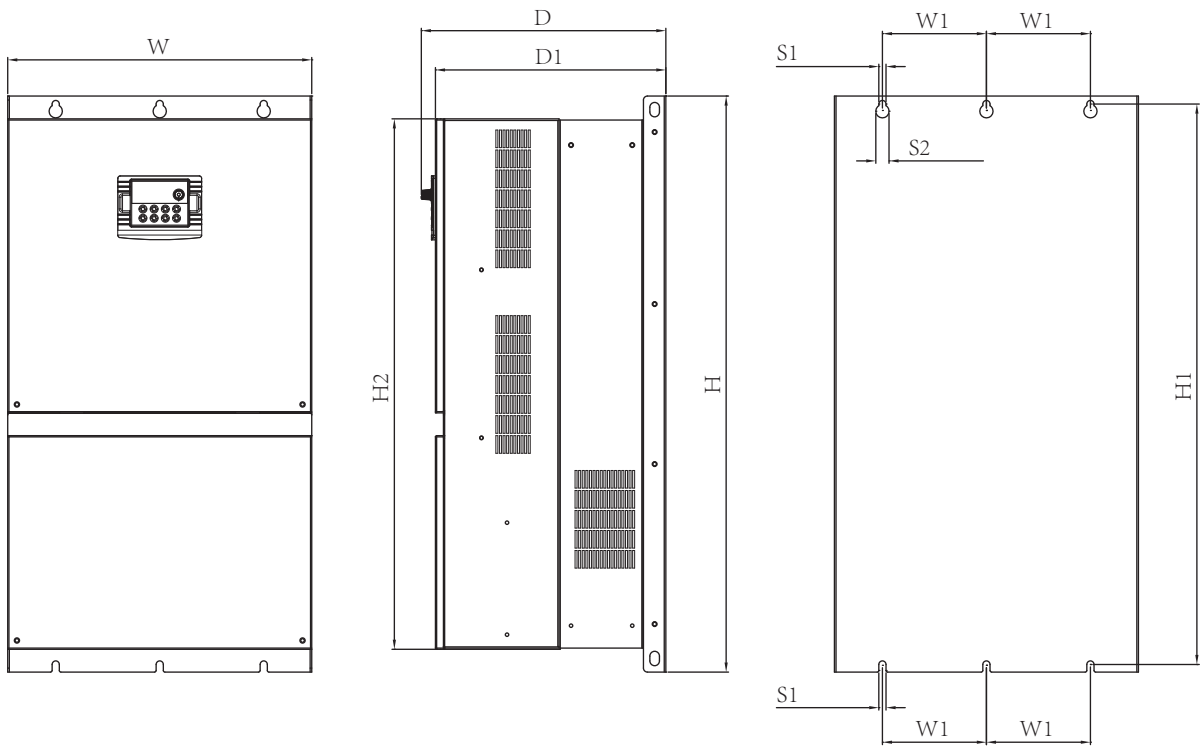


Модель	W (мм)	H (мм)	D (мм)	W1 (мм)	H1 (мм)	D1 (мм)	S1 (мм)
VFC400-007-G23	205	322	202.1	188	305	189.4	Ø6.5
VFC400-011-G23	205	322	202.1	188	305	189.4	Ø6.5
VFC400-015/018-GP43	205	322	202.1	188	305	189.4	Ø6.5
VFC400-018/022-GP43	205	322	202.1	188	305	189.4	Ø6.5
VFC400-022/030-GP43	205	322	202.1	188	305	189.4	Ø6.5

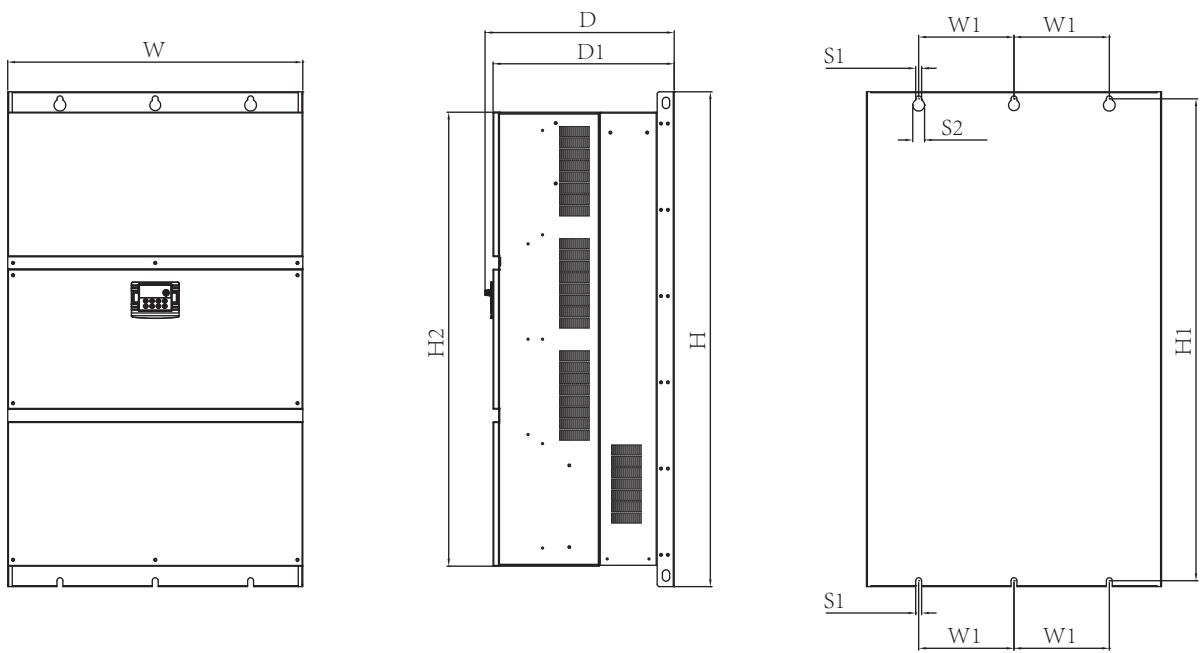


Модель	W (мм)	H (мм)	D (мм)	W1 (мм)	H1 (мм)	H2 (мм)	D1 (мм)	S1 (мм)	S2 (мм)
VFC400-030/037-GP43	270	500	223.9	201.5	483	476.2	206.3	Ø6.5	Ø13.5
VFC400-037/045-GP43	270	500	223.9	201.5	483	476.2	206.3	Ø6.5	Ø13.5

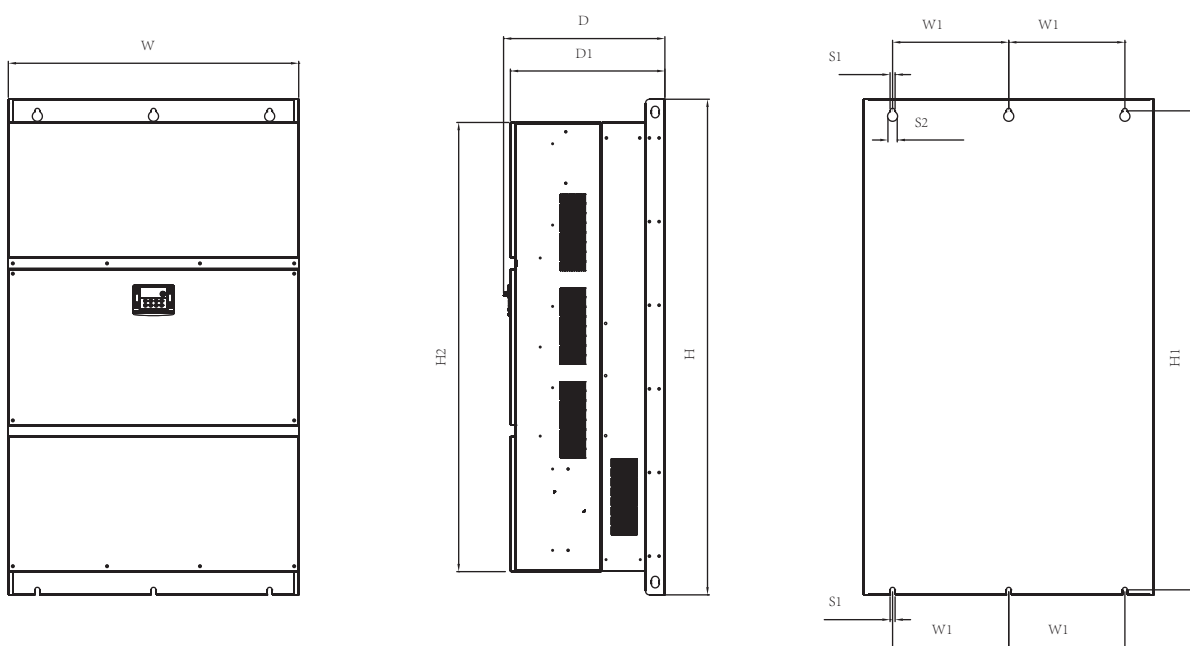




Модель	W (мм)	H (мм)	D (мм)	W1 (мм)	H1 (мм)	H2 (мм)	D1 (мм)	S1 (мм)	S2 (мм)
VFC400-045/055-GP43	320	522	257.6	100	499	489	240	Ø9	Ø16.5
VFC400-055/075-GP43	320	522	257.6	100	499	489	240	Ø9	Ø16.5
VFC400-075/090-GP43	380	720	305.6	130	700.5	663	288	Ø9	Ø16.5
VFC400-090/110-GP43	380	720	305.6	130	700.5	663	288	Ø9	Ø16.5
VFC400-110/132-GP43	380	720	305.6	130	700.5	663	288	Ø9	Ø16.5
VFC400-132/160-GP43	380	720	305.6	130	700.5	663	288	Ø9	Ø16.5



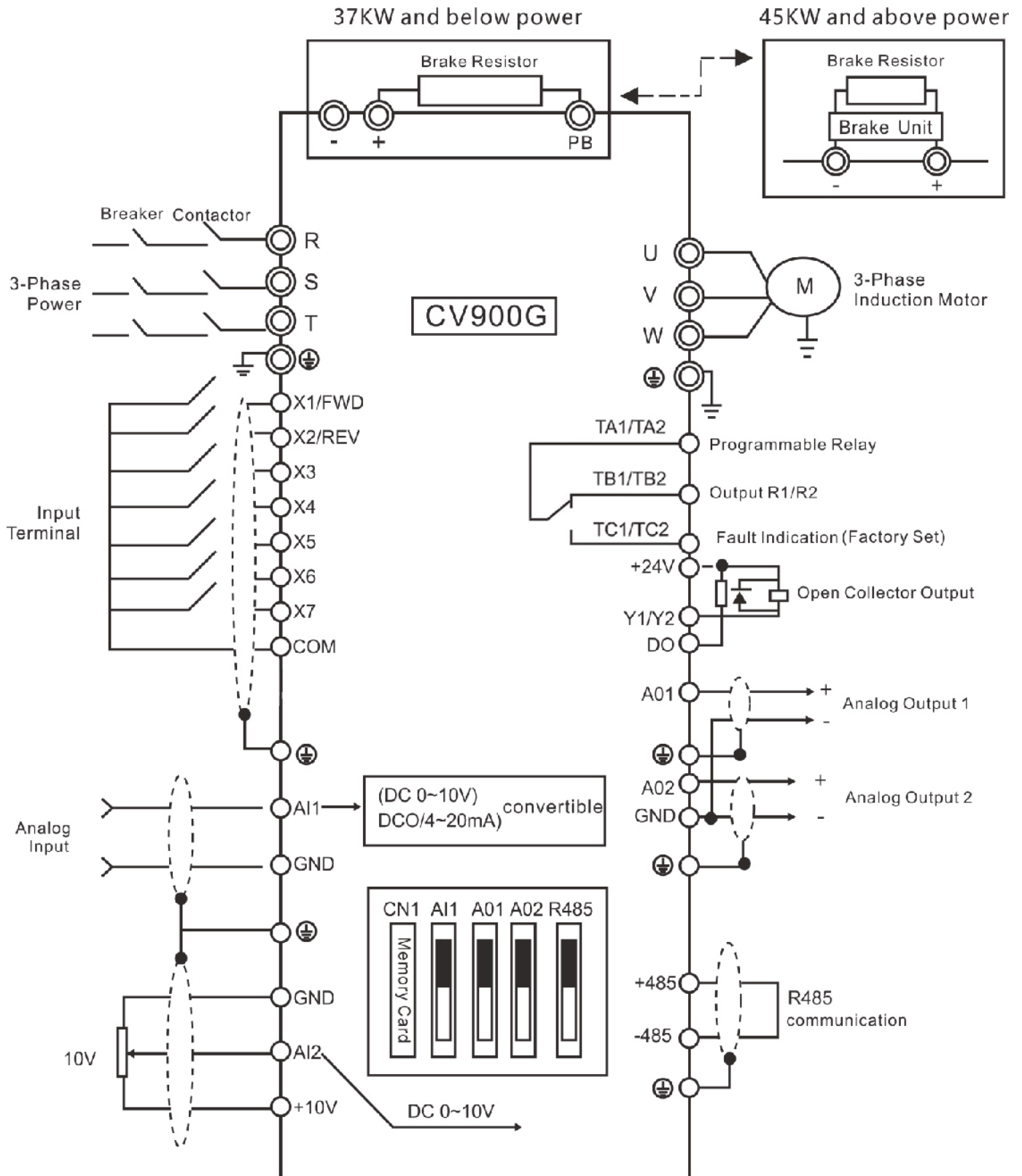
Модель	W (мм)	H (мм)	D (мм)	W1 (мм)	H1 (мм)	H2 (мм)	D1 (мм)	S1 (мм)	S2 (мм)
VFC400-160/185-GP43	470	830	372.1	171.5	801	743	354.5	Ø13	Ø26
VFC400-185/200-GP43	470	830	372.1	171.5	801	743	354.5	Ø13	Ø26
VFC400-200/220-GP43	470	830	372.1	171.5	801	743	354.5	Ø13	Ø26
VFC400-220-G43	540	1060	416.6	210	1031.5	970	399	Ø13	Ø26
VFC400-250-G43	540	1060	416.6	210	1031.5	970	399	Ø13	Ø26
VFC400-280-G43	540	1060	416.6	210	1031.5	970	399	Ø13	Ø26
VFC400-315-G43	650	1090	416.6	210	1061.5	1000	399	Ø13	Ø26
VFC400-350-G43	650	1090	416.6	210	1061.5	1000	399	Ø13	Ø26
VFC400-375-G43	650	1090	416.6	210	1061.5	1000	399	Ø13	Ø26




Модель	W (мм)	H (мм)	D (мм)	W1 (мм)	H1 (мм)	H2 (мм)	D1 (мм)	S1 (мм)	S2 (мм)
VFC400-400-G43	750	1280	416.6	300	1237	1160	399	Ø13	Ø26
VFC400-450-G43	750	1280	416.6	300	1237	1160	399	Ø13	Ø26
VFC400-500-G43	750	1280	416.6	300	1237	1160	399	Ø13	Ø26

## 2.4 Схема подключения

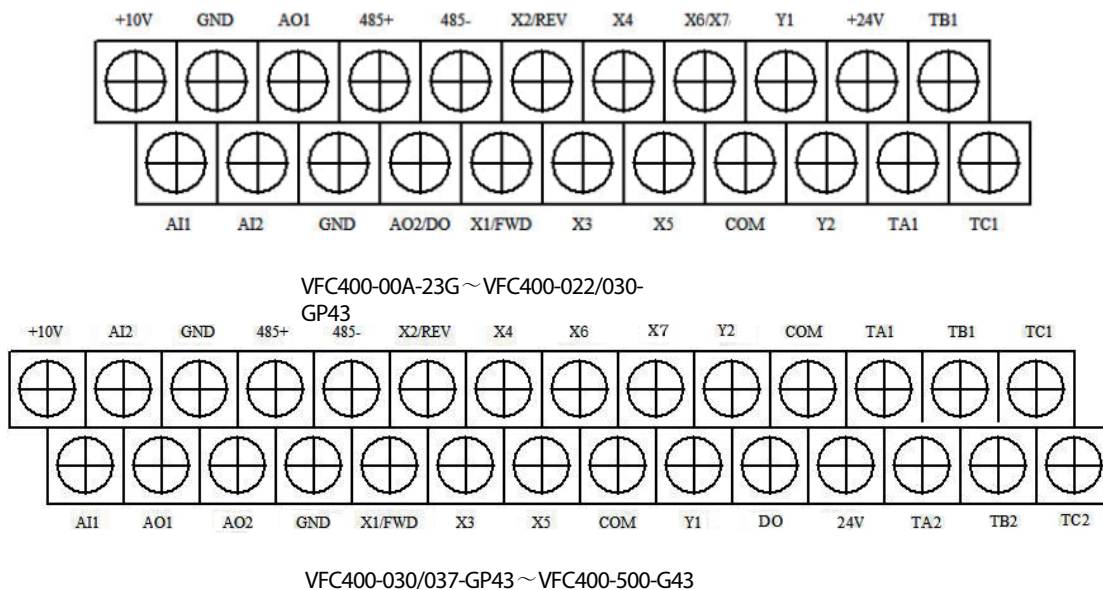
ПЧ имеет силовые клеммы и клеммы управления, с помощью которых осуществляется его электрическое подключение. Для подключения необходимо снять клеммную защитную крышку. Электрические соединения необходимо выполнять в соответствии с нижеприведенной типовой схемой.



2.5 Описание клемм подключения 2.5.1 Функции силовых клемм

Клемма	Имя	Функция
R, S, T	Вход напряжения	Вход переменного напряжения 380/220В для подключения к трехфазной сети
L1, L2	Вход напряжения	Вход переменного напряжения 220В для подключения к однофазной сети
(+), (-)	Шина постоянного тока	Подключение внешнего тормозного модуля для ПЧ мощностью 45 кВт (G) и более
(+), PB	Подключение тормозного резистора	Подключение внешнего тормозного резистора для ПЧ мощностью 37 кВт (G) и менее
U, V, W	Выход ПЧ	Клеммы трехфазного выходного напряжения для подключения двигателя.
	Защитное заземление	Клемма защитного заземления. ПЧ должен быть надежно заземлен. Прим. находится в нижней части корпуса.

2.5.2 Клеммы цепей управления



Функциональные характеристики клемм цепи управления			
Категория	Обозначение	Функции	Характеристики
Много-функциональный дискретный вход	X1	Активируется при замыкании соответствующей клеммы (X1, X2, X3, X4, X5, X6, X7) с клеммой COM, программные функции присваиваются с помощью параметров F7.00 ~ F7.07 (общая клемма: COM)	Цифровой вход, уровень сигнала 0~ 24 В, активный уровень - низкий, потребляемый каждым входом ток 5мА.
	X2		
	X3		
	X4		
	X5		
	X6		
	X7	X7 может работать в качестве одного из многофункциональных входов, а также в качестве высокоскоростного импульсного входа (см. F7.06)	
Дискретный выход	Y1	Многофункциональный программируемый дискретный выход (тип «открытый коллектор») канал2 может использоваться как DO (общая клемма: COM)	Цифровой выход, максимальный нагрузочный ток ≤50мА.
	Y2		
	DO	Может быть запрограммирован в качестве импульсного выхода. При этом ему могут быть присвоены 13 программных функций (см. описание параметра F6.23).	
Аналоговый вход	AI1	Вход AI1 может принимать аналоговый сигнал напряжения и тока. Вид аналогового сигнала выбирается с помощью джампера JP4. По заводской уставке джампер установлен на прием сигнала напряжения. Для приема токового сигнала необходимо замкнуть центральный контакт джампера с противоположным контактом. Вход AI2 может принимать только сигнал напряжения. Настройка данного входа осуществляется с помощью параметров F6.00 ~ F6.11. (общая клемма: GND)	Аналоговый вход, диапазон входных напряжений: 0 ~ 10В (входное сопротивление: 100кОм), диапазон входных токов 0 ~ 20мА (входное сопротивление: 500 Ом).
	AI2		

Аналоговый выход	AO1	Выход АО1 может выдавать сигнал напряжения или тока. Вид аналогового выходного сигнала выбирается с помощью джампера JP3. По заводской установке джампер установлен на выдачу сигнала напряжения. Данному выходу может быть	Аналоговый выход, диапазон выходных напряжений 0 ~ 10В. Сигнал на выходах АО1, АО2 является ШИМ модулированным сигналом, Значение выходного сигнала пропорциональна ширине импульсов.
	AO2	присвоено 13 программных функций. Выход АО2 может выдавать только сигнал напряжения. Настройка данных выходов осуществляется с помощью параметров F6.21, F6.22. (Общая клемма: GND)	
Релейный выход	TA1/TA2	Программируемый релейный выход. Данному выходу может быть присвоено 99 программных функций. Настройка данных выходов осуществляется с помощью параметров F7.20, F7.21.	ТА-ТВ: нормально-закрытый контакт; ТА-ТС: нормально-открытый контакт. Характеристики контактной группы: ~250В/2А (COSФ=1); ~250В/1А(COSФ=0.4), =30В/1А.
	TB1/TB2		
	TC1/TC2		
Питание цепей управления	+24V	Выход внутреннего источника питания для всех цепей управления	Максимальный выходной ток 200мА

▲ Вход AI1 может принимать задающий сигнал в виде аналогового сигнала напряжения и тока. Вход AI2 может принимать задающий сигнал только в виде аналогового сигнала напряжения. Настройка для работы с тем или иным типом сигнала осуществляется джампером на плате управления ПЧ.

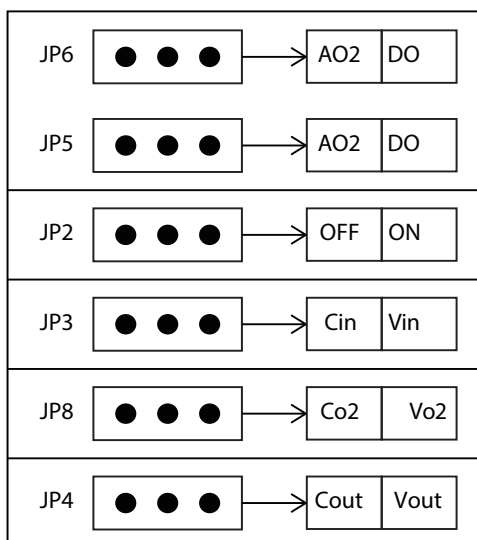
▲ Аналоговые сигналы подвержены внешним помехам. Длина линии быть минимальна. Линия должна быть экранированной, а экран должен быть заземлен.

▲ Прокладка силовых кабелей и кабелей управления должна осуществляться в отдельных кабель-каналах, необходимо использовать экранированные кабели.

▲ Рекомендуемое сечение токопроводящих жил для цепей управления - 0.75 мм<sup>2</sup>. Рекомендуется использовать кабель типа STP (экранированная витая пара).

▲ При подключении внешних устройств к аналоговым выходам ПЧ, сам ПЧ может наводить помехи в этих линиях. Данная проблема может быть решена использованием помехоподавляющих элементов на стороне внешних устройств, например, ферритовых колец.

## 2.6 Джамперы



JP5 & JP6	
AO2	Активирован аналоговый выход АО2. Выходной сигнал – сигнал напряжения
DO	Активирован импульсный выход. Выходной сигнал – импульсный сигнал
JP2	
OFF	Терминальный резистор выключен (при обмене данными по RS485 протоколу)
ON	Терминальный резистор подключен (при обмене данными по RS485 протоколу)
JP3	
Cin	Тип сигнала аналогового входа AI1 - токовый
Vin	Тип сигнала аналогового входа AI1 – сигнал напряжения
JP8	
VO2	Тип сигнала аналогового выхода АО2 - токовый
CO2	Тип сигнала аналогового выхода АО2 - сигнал напряжения
JP4	
Vout	Тип сигнала аналогового выхода АО1 - сигнал напряжения
Cout	Тип сигнала аналогового выхода АО1 - токовый

### 2.7 Рекомендации по электрическому подключению

При подключении или замене двигателя необходимо отключить ПЧ от питающей сети.

Переключение двигателей или источников питания должно осуществляться только после полной остановки ПЧ.

Если электромагнитный контактор или реле располагаются вблизи ПЧ, для уменьшения влияния помех рекомендуется устанавливать на них устройства поглощения выбросов.

Запрещается подавать напряжение питающей сети на выходные силовые клеммы U, V, W

Используйте изолирующее устройство или экранированный кабель для цепей управления.

Цепи управления ПЧ должны быть экранированы и должны прокладываться отдельно от силовых линий.

Если значение несущей частоты ШИМ меньше 4кГц, то макс. длина кабеля двигателя 50м; если значение выше 4кГц, то необходимо уменьшить макс. допустимую длину кабеля двигателя, а его прокладку осуществлять в металлической трубе. При использовании в системе внешних устройств (фильтры, дроссели и т.д.) проверьте сопротивление на «землю» с помощью мегаомметра с тестовым напряжением 1000В. Значение сопротивления должно быть более 4 МОм. Запрещается устанавливать фазосдвигающие конденсаторы и RC-цепи в выходную силовую линию ПЧ (клеммы U, V, W).

Если необходим частый пуск/стоп двигателя, используйте клеммы управления. Запрещается использовать для этих целей включение/выключение питания ПЧ, иначе возможен выход из строя входного блока выпрямителя.

Клемма PE частотного преобразователя должна быть надежно заземлена (сопротивление заземления должно быть не более 10 Ом)

Для силовых цепей сечение токопроводящих жил необходимо выбирать в соответствии со стандартами и требованиями ПУЭ.

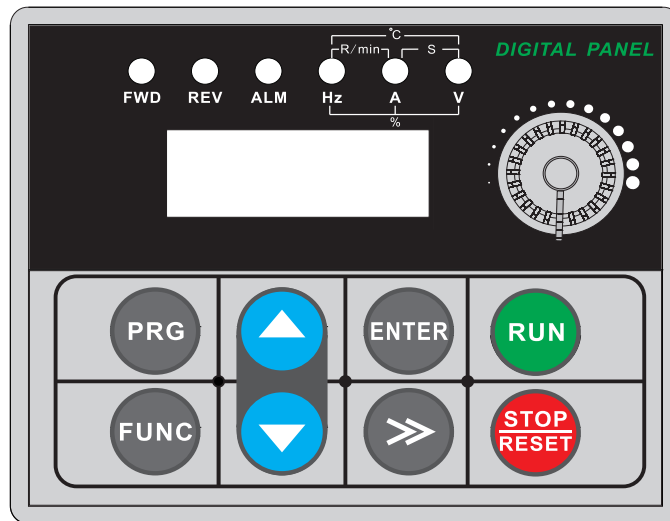
### 2.8 Резервные цепи

При нахождении частотного преобразователя в состоянии ошибки или при его поломке возможны большие временные потери и простой оборудования. Для увеличения надежности системы рекомендуется использовать резервные цепи. Замечание: необходимо заранее провести тестирование резервных цепей и убедиться, что их характеристики соответствуют требованиям технологического процесса.

## 3. Панель управления и способы управления

### 3.1 Описание панели управления, клавиш, экрана и индикаторов

#### 3.1.1 Клавиши панели управления



Клавиша	Имя	Описание функции
	Программирование / Выход	Вход в режим программирования или выход из него
	Сдвиг / Мониторинг	При нахождении частотного преобразователя в состоянии изменения/редактирования параметров меняет редактируемый разряд. В других состояниях меняет отображаемые на панели управления действующие значения (параметры)
	Ввод	Вход в разделы меню и подтверждение вводимого значения параметра.
	Функция	В зависимости от установки параметра FE.01, нажатие на данную клавишу активирует программные функции (например, толчковый режим, реверс и т.д.) при управлении ПЧ с панели.
	Пуск	При управлении ПЧ с панели нажатие на данную клавишу запускает вращение двигателя.
	Стоп / Сброс	При вращении двигателя нажатие на данную клавишу приводит к остановке двигателя (функция останова должна быть задана в соответствующем параметре, управление ПЧ должно осуществляться с панели управления). При нахождении ПЧ в состоянии ошибки данная клавиша используется для ее сброса.
	Рукоятка потенциометра	Используется для задания частоты. Если значение параметра F0.07=0, то установка частоты может осуществляться с помощью энкодера и клавиш со стрелками (Увеличение, Уменьшение).
	Увеличение	Увеличение значения или номера параметра (для увеличения скорости изменения значения необходимо нажать и удерживать данную клавишу).
	Уменьшение	Уменьшение значения или номера параметра (для увеличения скорости изменения значения необходимо нажать и удерживать данную клавишу).



### 3.1.2 Описание дисплея и индикаторов

Элемент		Описание функции	
Функция отображения	Цифр.дисплей	Отображение значения текущего параметра, установленного параметра	
	Индикатор	Hz, A, V	Отображает единицы измерения (ток А, напряжение В, частота Гц)
		ALM	Индикатор аварии. Активируется в случае включения функции токового ограничения, ограничения по напряжению или в состоянии аварии ПЧ.
		FWD	Индикатор горит зеленым цветом в случае прямого вращения двигателя.
		REV	Индикатор горит зеленым цветом в случае обратного вращения двигателя.

### 3.1.3 Описание индикаторов

Элемент		Описание функции
Индикатор	A	Текущий отображаемый параметр – ток. Единица измерения - А
	V	Текущий отображаемый параметр – напряжение. Единица измерения - В
	Hz	Текущий отображаемый параметр – частота. Единица измерения - Гц
	%	Текущий отображаемый параметр – проценты. Горят индикаторы Hz и V
	r/min	Текущий отображаемый параметр – скорость вращения. Горят индикаторы Hz и A
	m/s	Текущий отображаемый параметр – линейная скорость. Горят индикаторы V и A
	°C	Текущий отображаемый параметр – температура. Горят индикаторы V, A и Hz)

### 3.2 Отображение действующих значений (режим останова)

Панель управления отображает следующие состояния частотного преобразователя: состояние инициализации при подключении ПЧ к питающей сети, отображение параметров и их значений, предупреждения/ошибки, отображение действующих параметров при вращении двигателя. После подачи напряжения питания на дисплее панели управления появляется сообщение «P.OFF», затем панель управления переходит в режим задания частоты.



Дисплей при подаче питания (Инициализация: "P.OFF")

В состоянии останова дисплей панели управления отображает значение параметра, заданного для отображения при останове. В соответствии с заводскими настройками, на дисплее панели управления отображается значение задающей частоты. Как показано на рис., светодиодный индикатор Hz сигнализирует о том, что единица измерения текущего отображаемого значения - Гц.

При нажатии **PRG** на дисплей панели управления могут быть выведены другие действующие значения, доступные для просмотра в режиме останова. Данные значения выводятся последовательно одно за другим (по заводским настройкам последовательная цепочка отображаемых параметров следующая: задающая частота напряжение в контуре постоянного тока. Другие доступные для отображения значения выбираются с использованием параметров FE.10~FE.11). Действующие значения могут быть просмотрены без нажатия **PRG**. В разряде «десятки» параметра FE.12 необходимо установить 1 (меняющееся отображение основных и дополнительных параметров), после этого действующие значения будут выводиться автоматически в цикле с длительностью отображения 1с. Также действующие значения можно просмотреть в меню «Отображение действующих значений и ошибок» (группа параметров D). Для этого необходимо нажать **PRG**, выбрать требуемый параметр с помощью клавиш **▲** **▼**, и нажать клавишу **ENTER** для просмотра его значения.



Дисплей в режиме останова (Отображение частоты "50.00")

### 3.3 Отображение действующих значений (режим вращения)

При получении команды Пуск/реверс ПЧ переходит в режим вращения двигателя. При этом, в соответствии с заводскими настройками, на дисплее панели управления отображается выходная частота вращения. Индикатор Hz сигнализирует о том, что единица измерения текущего отображаемого значения -Гц.

При нажатии **>>** на дисплей панели управления могут быть выведены другие действующие значения, доступные для просмотра в режиме вращения. Данные значения выводятся последовательно одно за другим (по заводским настройкам последовательная цепочка отображаемых параметров следующая: выходная частота, выходной ток, два других действующих значения. Другие доступные значения выбираются с использованием параметров FE.08~FE.09. Действующие значения могут быть просмотрены без нажатия клавиши **>>**. В разряде «десятки» параметра FE.12 необходимо установить 1 (меняющееся отображение основных и дополнительных параметров), после этого действующие значения будут выводиться автоматически в цикле с длительностью отображения 1с. Также действующие значения можно просмотреть в меню «Отображение действующих значений и ошибок» (группа параметров D).

### 3.4 Отображение сообщений об ошибках

ПЧ входит в состояние ошибки при обнаружении ошибок в своей работе и на дисплей выводится сообщение об ошибке;

Нажав **>>** можно узнать значения параметров для режима останова; Для просмотра информации об ошибке необходимо нажать клавишу **PRG** и зайти в меню группы параметров D. После устранения причины возникновения аварийной ситуации, ошибка может быть сброшена нажатием клавиши **STOP RESET** на панели управления, с помощью одного из дискретных входов, запрограммированного на функцию «Сброс ошибки» или командой по протоколу обмена данными. Если аварийная ситуация присутствует постоянно, то сообщение об ошибке будет выдаваться на дисплей постоянно.

#### Предупреждение:

При возникновении таких серьезных ошибок, как например, «перегрузка по току», «перегрузка по напряжению», «срабатывание защиты силовых модулей» и т.д. не рекомендуется производить сброс ошибки и повторный запуск ПЧ без анализа причины, вызвавшей появление данной аварийной ситуации. В противном случае возможен выход частотного преобразователя из строя и порча оборудования.



Дисплей в режиме вращения  
(Отображение выходного тока "20.00")



Отображение ошибки  
"Перегрузка по току при ускорении"

### 3.5 Меню редактирования кодов функций

При работе, остановке или аварии, нажмите **PRG** для доступа к настройкам, в виде двухуровневого меню (введите пароль, если он установлен). Нажмите **ENTER** для доступа к значению параметра. В меню параметра, нажмите **ENTER**, чтобы сохранить значение. Нажмите **PRG**, чтобы выйти на верхний уровень меню без сохранения изменений.

### 3.6 Просмотр действующего значения

Пример 1: просмотр действующих значений

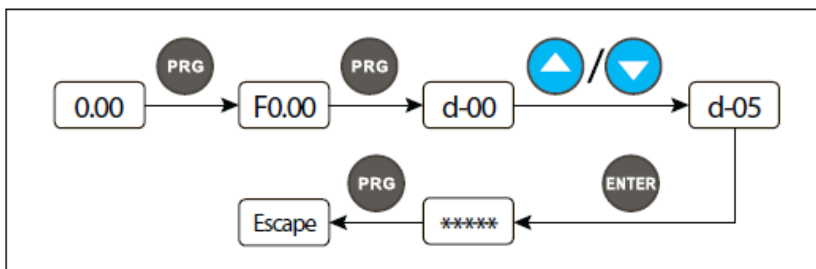
В режиме просмотр действующих значений нажмите клавишу **>>**. Дисплей панели управления автоматически переключится на отображение значения параметра в соответствии с уставками отображаемых параметров в группе параметров D. В соответствии с этим изменят свое состояние светодиоды указания единицы измерения отображаемого значения. Например, нажмите клавишу **>>**, чтобы перейти к отображению выходной частоты (параметр d-00), при этом начнет подсвечиваться светодиод "Hz".



## Пример 2: просмотр действующего значения выходного тока (параметр d-05)

### Способ 1:

Нажмите клавишу **PRG** для входа в режим просмотра/изменения параметров. Индикатор панели управления будет отображать параметр F0.00. Нажмите **PRG** еще раз. Индикатор панели управления будет отображать параметр d-00. При этом мигающий курсор будет находиться в позиции «единиц» отображаемого параметра. С помощью клавиш **▲** и **▼** установите значение d-05. Нажмите клавишу **ENTER** и дисплей панели управления будет отображать значение выбранного параметра d-05. При этом начнет подсвечиваться светодиод A (единица измерения – A). Нажмите клавишу **PRG** для выхода из режима просмотра/изменения параметров.



### Способ 2:

В режиме останова ПЧ нажмите клавишу **ENTER**. При этом на дисплее панели управления будет отображаться номер параметра d-xx. Нажимайте клавишу **>>** для перемещения курсора в разряд «единиц» отображаемого параметра. Используя клавиши **▲** и **▼**, установите номер параметра d-05. Затем следуйте шагам 2 и 3 из способа 1.

## Пример 3: просмотр действующего значения в состоянии ошибки ПЧ

При ошибке ПЧ нажмите клавишу **PRG**. Просмотрите действующие значения группы параметров D с D-00 до D-57. Если после просмотра параметров ошибка не исчезла, то ПЧ вернется к ее отображению через 5с. Параметры, отображающие три последние ошибки и действующие значения ПЧ при возникновении последней ошибки – с D-48 по D-57.

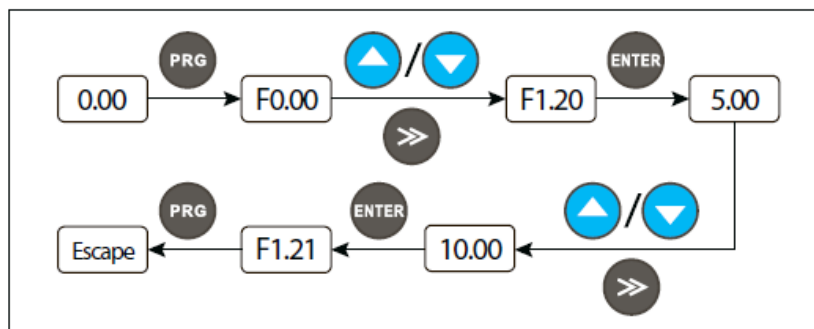
## 3.7 Выбор и установка значения параметра

Параметры данного ПЧ разбиты на группы F0~FF, для ошибок и их кодов и действующих значений имеется группа параметров D. Параметры в каждой группе имеют обозначение, состоящее из кода функциональной группы и номера. Например, обозначение параметра "F5.08" означает параметр номер 8 в функциональной группе номер 5.

### Примеры изменения значения параметра:

#### Пример 1: изменение значения толчковой частоты прямого вращения с 5Гц на 10Гц. (параметр F1.20)

- 1 Нажмите клавишу **PRG** для входа в режим просмотра/изменения параметров и их значений. Дисплей панели управления будет отображать параметр F0.00. Курсор будет находиться в разряде «единиц» отображаемого параметра.
- 2 Нажимая клавишу **>>**, перемещайте курсор в разряд «сотен», затем «десятков» и «единиц».
- 3 Нажимайте клавиши **▲** и **▼** для изменения значения в соответствующем разряде отображаемого значения. Получите на дисплее панели управления номер параметра F1.20.
- 4 Нажмите клавишу **ENTER** для просмотра значения параметра F1.20. Дисплей панели управления отобразит значение 5.00 и начнет подсвечиваться светодиодный индикатор Hz единиц измерения отображаемого значения.
- 5 Нажимайте клавишу **>>**, тем самым перемещая курсор в разряд, где отображается число 5. С помощью клавиш **▼** и **▲** измените значение 5 на 10.00.
- 6 Нажмите клавишу **ENTER**. Будет сохранено новое значение параметра F1.20 и на дисплее будет отображаться номер следующего параметра F1.21.
- 7 Нажмите клавишу **PRG** для выхода из режима просмотра/редактирования параметров и их значений.





### 3.8 Установка пароля и изменение параметров

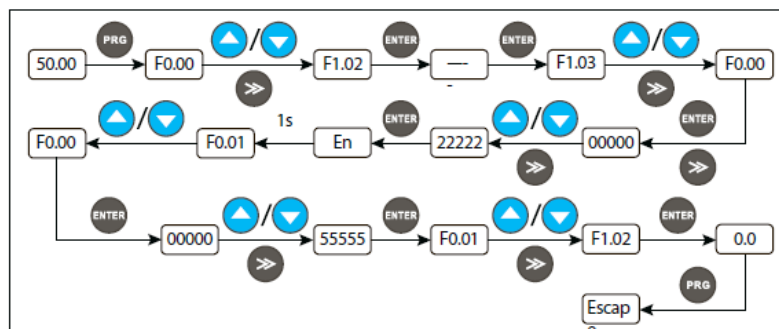
Установка пароля используется для того, чтобы не допустить не санкционированный просмотр и изменение параметров обслуживающим персоналом. Заводская установка пароля (параметр F0.00) - "00000". В данном случае пользователь может просматривать и изменять значения параметров, какие-либо ограничения отсутствуют. Ограничения на изменения значений параметров накладывает только состояние, в котором находится ПЧ. Например, некоторые параметры недоступны для изменения, если частотный преобразователь находится в режиме вращения двигателя.

Для установки пароля введите пятизначное число и нажмите клавишу **ENTER**. Изменения вступают в силу через 3 мин. Также изменения вступают в силу после снятия/подачи напряжения питания (перезагрузки частотного преобразователя). После установки пароля, если при запросе на его ввод будет введено неправильное значение, дисплей панели управления отобразит сообщение "-En-", и при попытке просмотра параметров дисплей панели управления будет выдавать значение "--". Единственный параметр, доступный для изменения – параметр F0.00 (ввод пароля). При его просмотре будет отображаться значение "00000". До тех пор, пока не будет введен правильный пароль, доступ ко всем изменяемым параметрам будет закрыт.

Если требуется изменить пароль, выберите параметр F0.00 и нажмите клавишу **ENTER**. После подтверждения правильности введенного пароля, войдите в режим просмотра/изменения параметров. Введите новый пароль и нажмите **ENTER**. Перезагрузите ПЧ или подождите в течении 3 мин. для того, чтобы изменения вступили в силу.

Пример 1: изменить пароль с "22222" на "55555", посмотреть параметр F1.02.

- 1 Нажмите клавишу **PRG** для входа в режим просмотра/изменения параметров и их значений. Дисплей панели управления будет отображать параметр F0.00. Курсор будет находиться в разряде «единиц» отображаемого параметра.
- 2 Нажимая клавишу **>>**, перемещайте курсор в разряд «сотен», затем «десятков» и «единиц».
- 3 Нажимайте клавиши **▲** и **▼** для изменения значения в соответствующем разряде отображаемого значения. Получите на дисплее панели управления номер параметра F1.20.
- 4 Нажмите клавишу **ENTER** для просмотра значения параметра F1.20. Дисплей панели управления отобразит значение "--".
- 5 Нажмите клавишу **ENTER** для перехода к параметру F1.03, повторите шаги 2 и 3. Перейдите снова к параметру F0.00. Дисплей панели управления будет отображать значение "00000".
- 6 Нажимайте клавиши **▲** и **▼** для изменения значения в соответствующем разряде отображаемого значения. Получите на дисплее панели управления значение "22222".
- 7 Нажмите клавишу **ENTER**, дисплей отобразит сообщение "-En-", а затем выведет номер следующего параметра F0.01.
- 8 Повторите шаги 2 и 3, измените пароль, и установите значение параметра F0.00 "55555". Нажмите клавишу **ENTER** для завершения установки нового пароля.
- 9 Повторите шаги 2 и 3, посмотрите значение параметра F1.02. Его значение "0.0" отобразится на дисплее панели управления. По необходимости измените его значение с помощью клавиш **▲** и **▼**.
- 10 Нажмите клавишу **PRG** для выхода из режима просмотра/редактирования параметров.



## 4. Таблица параметров

## 4.1 Параметры действующих значений, параметры ошибок

Примечание: ◆ — фактически зарегистрированные значения, не подлежат изменению

Группа D - Параметры действующих значений, параметры ошибок					
Код	Имя	Диапазон	Мин. единица	Заводское значение	Изменение
d-00	Выходная частота	0.00 ~ Макс. выходная частота 【F0.15】	0.01 Гц	0.00	◆
d-01	Задающая частота	0.00 ~ Макс. выходная частота 【F0.15】	0.01 Гц	0.00	◆
d-02	Расчетная частота двигателя	0.00 ~ Макс. выходная частота 【F0.15】 Прим.: частота вращения двигателя, полученная исходя из скорости вращения	0.01 Гц	0.00	◆
d-03	Основная задающая частота	0.00 ~ Макс. выходная частота 【F0.15】 0.01 Гц		0.00	◆
d-04	Дополнит. задающая частота	0.00 ~ Макс. выходная частота 【F0.15】	0.01 Гц	0.00	◆
d-05	Выходной ток	0.0 ~ 6553.5 А	0.1 А	0.0	◆
d-06	Выходное напряжение	0 ~ 999 В	1 В	0	◆
d-07	Выходной крутящий момент	-200.0 ~ +200.0%	0.1%	0.0%	◆
d-08	Скорость вращения двигателя (об/мин)	0 ~ 36000 об/мин	1 об/мин	0	◆
d-09	КПД двигателя	0.00 ~ 1.00	0.01	0.00	◆
d-10	Скорость линейн. перемещ.	0.01 ~ 655.35 (м/с)	0.01 м/с	0.00	◆
d-11	Задающая скорость лин. перем.	0.01 ~ 655.35 (м/с)	0.01 м/с	0.00	◆
d-12	Напряжение шины пост. тока	0 ~ 999 В	1 В	0	◆
d-13	Входное напряжение (В)	0 ~ 999 В	1 В	0	◆
d-14	Задающее знач. ПИД-регулятора	0.00 ~ 10.00 В	0.01 В	0.00	◆
d-15	Значение обрат. связи ПИД-регул.	0.00 ~ 10.00 В	0.01 В	0.00	◆
d-16	Аналоговый вход AI1 (В/мА)	0.00 В/0.00 мА ~ 10.00 В/20.00 мА	0.01 В	0.00	◆
d-17	Аналоговый вход AI2 (В)	0.00 ~ 10.00 В	0.01 В	0.00	◆
d-18	Значение на частотном входе	0.00 ~ 50.00 кГц	0.01 кГц	0.00	◆
d-19	Аналоговый выход АО1 (В/мА)	0.00 ~ 10.00 В	0.01 В	0.00	◆
d-20	Аналоговый выход АО2 (В)	0.00 ~ 10.00 В	0.01 В	0.00	◆
d-21	Статус входных клемм управления	0 ~ 7FH Прим.: последовательность бит от высокого к низкому в двоичной системе соотв. входам X8/X7/X6/X5/X4/X3/X2/X1	1	0	◆
d-22	Статус выходных клемм управления	0 ~ FH Прим.: последовательность бит от высокого к низкому в двоичной системе соотв. выходам R2/R1/Y2/Y1	1	0	◆
d-23	Состояние ПЧ в режиме вращения	0 ~ FFFFH BIT0: Пуск/Стоп BIT1: прямое/обратное вращение BIT2: работа на «нулевой» скорости BIT3: резерв BIT4: ускорение BIT5: замедление BIT6: вращение на постоянной скорости BIT7: предварит. намагничивание двигателя BIT8: настройка параметров ПЧ BIT9: ограничение при перегрузке по току BIT10: огранич. при перегрузке по напряжению BIT11: амплитудное ограничение кр. момента BIT12: амплитудное ограничение скорости BIT13: управление скоростью BIT14: управление моментом BIT15: резерв	1	0	◆

d-24	Номер скорости при работе в многоскоростном режиме	0 ~ 15	1	0	◆
d-25	Частота импульсного выхода	0 ~ 50000 Гц	1 Гц	0	◆
d-26	резерв	—	—	0	◆
d-27	Текущее значение счетчика	0 ~ 65535	1	0	◆
d-28	Задающее значение счетчика	0 ~ 65535	1	0	◆
d-29	Текущее значение таймера	0 ~ 65535С	1 с	0	◆
d-30	Задающее значение таймера	0 ~ 65535С	1 с	0	◆
d-31	Текущая длина	0.000 ~ 65.535 (км)	0.001 км	0.000	◆
d-32	Задающая длина	0.000 ~ 65.535 ( км)	0.001 км	0.000	◆
d-33	Температура радиатора 1	0.0°C ~ +110.0°C	0.1°C	0.0	◆
d-34	Температура радиатора 2	0.0°C ~ +110.0°C	0.1°C	0.0	◆
d-35	Наработка ПЧ в режиме вращения (ч)	0 ~ 65535 ч	1 ч	0	◆
d-36	Время подключения ПЧ к питающей сети (ч)	0 ~ 65535 ч	1 ч	0	◆
d-37	Наработка вентилятора охлаждения (ч)	0 ~ 65535 ч	1 ч	0	◆
d-38	Общая потребленная мощность (младший разряд)	0 ~ 9999 кВт*ч	1 кВт*ч	0	◆
d-39	Общая потребленная мощность (старший разряд)	0 ~ 9999 кВт*ч (*10000)	1 кВт*ч	0	◆
d-40	Обратная связь ПИД по давлению	0.00 ~ 60.00 (МПа, кг)	0.01	0.00	◆
d-41	Выходная мощность	0.0 ~ 6553.5 кВт	0.1 кВт	0.0	◆
d-42	Задающее давление ПИД	0.00 ~ 60.00 (МПа, кг)	0.01	0.00	◆
d-43	Параметр специальной модели (резерв)	—	—	0	◆
d-44	Параметр специальной модели (резерв)	—	—	0	◆
d-45	Параметр специальной модели (резерв)	—	—	0	◆
d-46	Параметр специальной модели (резерв)	—	—	0	◆
d-47	Параметр специальной модели (резерв)	—	—	0	◆
d-48	Третья предыдущая ошибка	0 ~ 27	1	0	◆
d-49	Вторая предыдущая ошибка	0 ~ 27	1	0	◆
d-50	Предыдущая ошибка	0 ~ 27	1	0	◆
d-51	Текущая ошибка	0 ~ 27	1	0	◆
d-52	Частота при последней ошибке	0.00 ~ 【F0.16】 верхний предел частоты	0.01 Гц	0.00	◆
d-53	Выходной ток при последней ошибке	0.0 ~ 6553.5 А	0.1 А	0.0	◆
d-54	Напряж. пост. тока при послед. ошибке	0 ~ 999 В	1 В	0	◆
d-55	Статус входных клемм управления при возникновении последней ошибки	0 ~ 7FH Прим.: последовательность бит от высокого к низкому в двоичной системе соотв. входам X8/X7/X6/X5/X4/X3/X2/X1	1	0	◆
d-56	Статус выходных клемм управления при возникновении последней ошибки	0 ~ FH Прим.: последовательность бит от высокого к низкому в двоичной системе соотв. выходам R2/R1/Y2/Y1	1	0	◆
d-57	Состояние ПЧ при последней ошибке	0 ~ FFFFH	1	0	◆



## ПРИМЕНЧАНИЕ:

○ — Параметр доступен к изменению в любых условиях

× — Параметр не доступен к изменению при работе ПЧ

◆ — Фактически измеренное значение, не доступно к изменению

◇ — Заводское значение, не доступно к изменению пользователем, возможно изменение только на заводе

Группа F0 Group - Базовые рабочие параметры					
Код	Имя	Диапазон	Мин. единица	Заводское значение	Изменение
F0.00	Пароль	0 ~ 65535 Прим. 1: значения 0 ~ 9 – защита паролем отсутствует Прим. 2: защита паролем активируется системой по истечении 3 мин после его ввода. Прим. 3: не защищает от записи и не может быть инициализирован.	1	0	○
F0.01	Версия ПО ПЧ	1.00 ~ 99.99	0.01	1.12	◆
F0.02	Версия ПО панели управления	1.00 ~ 99.99	0.01	1.00	◆
F0.03	Номинальная мощность ПЧ	0.4 ~ 999.9 кВт (G/P)	0.1 кВт	Зависит от модели	◆
F0.04	Тип ПЧ	0: Тип G (для работы с постоянной нагрузочной характеристикой) 1: Тип P (для работы с квадратичной нагрузочной характеристикой: вентиляторы, насосы) Замечание 1: при изменении типа ПЧ значения параметров обновляются автоматически. При выборе типа P, ПЧ может работать с большим габаритом двигателя вентилятора или насоса.	1	0	×
F0.05	Метод управления двигателем	0: общее скалярное V/F (ручное усиление момента) 1: скалярное V/F расширен. (авто. усиление момента) 2: векторное без обратной связи (SVC) 3: векторное с обратной связью (резерв) 4: скалярное V/F раздельное Прим.: параметр не может быть инициализирован, изменяется вручную.	1	Зависит от модели	×
F0.06	Канал поступления управляющей команды	0 : Панель управления 1 : Управляющие клеммы 2 : Интерфейс обмена данными	1	0	○
F0.07	Канал задания частоты A	0: цифровое задание 1 (клавиши ▲/ ▼, энкодер +F0.12) 1: цифровое задание 2 (клеммы Больше/Меньше F0.13) 2: цифровое задание 3 (протокол обмена данными) 3: аналоговый вход AI1 (0 ~ 10 В/20 мА) 4: аналоговый вход AI2 (0 ~ 10 В) 5: импульсный вход (0 ~ 50 кГц) 6: ПЛК 7: Многоступенчатый выбор частоты 8: ПИД-регулятор 9 : Потенциометр панели управления	1	9	○
F0.08	Дополнительный канал задания частоты B	0: цифровое задание 1 (клавиши ▲/ ▼, энкодер +F0.12) 1: цифровое задание 2 (клеммы Больше/Меньше F0.13) 2: цифровое задание 3 (протокол обмена данными) 3: аналоговый вход AI1 (0 ~ 10 В/20 мА) 4: аналоговый вход AI2 (0 ~ 10 В) 5: импульсный вход (0 ~ 50 кГц) 6: ПЛК 7: Многоступенчатый выбор частоты 8: ПИД-регулятор 9: Потенциометр панели управления (совместимый энкодер) 10: Потенциометр панели управления	1	3	○

F0.09	Комбинации каналов задания частоты	0: канал задания частоты A 1: A+ K*B 2: A-K*B 3:   A-K*B   4: MAX (A, K*B) 5: MIN (A, K*B) 6: переключ. с A на K*B (приоритет A над K*B) 7: переключ. с A на (A+K*B) (приоритет A над A+K*B) 8: переключ. с A на (A-K*B) (приоритет A над A-K*B) Прим.1: требуется переключение частоты Прим.2: сравнении с источником задания частоты, работа с колебательной частотой имеет наивысший приоритет	1	0	○
F0.10	Цифровое задание 1	Разряд «единиц» дисплея: Сохранение значения при снятии напряжения питания 0 : сохранять 1 : не сохранять Разряд «десятков» дисплея: Сохранение значения при остановке вращения 0 : сохранять 1 : не сохранять Разряд «сотен» дисплея: кнопки ▲ / ▼ , частота Больше/Меньше 0 : недоступно 1 : разрешено Разряд «тысячи» дисплея: резерв	1	000	○
F0.11	Цифровое задание 2	Разряд «единиц» дисплея: кнопки ▲ / ▼ , частота Больше/Меньше 0 : недоступно 1 : разрешено Разряд «тысячи» дисплея: резерв	1	000	○
F0.12	Начальная частота для цифрового задания 1	0.00 Гц ~ 【F0.16】 верхний предел частоты 0.01 Гц 50.00			○
F0.13	Начальная частота для цифрового задания 2	0.00 Гц ~ 【F0.16】 верхний предел частоты 0.01 Гц 50.00			○
F0.14	Весовой коэффициент K для дополнительного канала задания частоты	0.01 ~ 10.00	0.01	1.00	○
F0.15	Максимальная частота	Режим низкой частоты: MAX {50.00, 【F0.16】 } ~ 300.00 Гц Режим высокой частоты: MAX {50.00, 【F0.16】 } ~ 3000.0 Гц	0.01 Гц 50.00		×
F0.16	Верхний предел частоты	【F0.17】 ~ 【F0.15】	0.01 Гц	50.00	○
F0.17	Нижний предел частоты	0.00 Гц ~ 【F0.16】	0.01 Гц	0.00	○
F0.18	Режим выходной частоты	Разряд «единиц» дисплея: выбор режима высокой или низкой частоты 0: Режим низкой частоты (0.00 до 300.00 Hz) 1: Режим высокой частоты: (0.0 до 3000.0 Hz) Разряд «десятков» : выбор опорной частоты ускорения и замедления 0: максимальная частота 1: целевая частота Разряд «сотен»: резерв Разряд «тысяч»: резерв Прим.: Режим высокой частоты используется только при скалярном V/F управлении.	1	00	×
F0.19	Время ускорения 1	0.1 ~ 3600.0 с 0.4 ~ 4.0 кВт 7.5 с 5.5 ~ 30.0 кВт 15.0 с 37.0 ~ 132.0	0.1 с	Зависит от модели	○
F0.20	Время замедления 1	кВт 30.0 с 160.0 ~ 500.0 кВт 60.0 с	0.1 с	Зависит от модели	○
F0.21	Направление вращения двигателя	0 : прямое направление 1 : обратное направление 2 : запрет реверса	1	0	×
F0.22	Несущая частота ШИМ	1.0 ~ 16.0 кГц 0.4 ~ 4.0 кВт 6.0 кГц 1.0 ~ 16.0 кГц 5.5 ~ 30 кВт 4.5 кГц 1.0 ~ 16.0 кГц 37 ~ 132 кВт 3.0 кГц 1.0 ~ 10.0 кГц 160 ~ 500 кВт 1.8 кГц 1.0 ~ 5.0 кГц	0.1 кГц	Зависит от модели	○

Группа F1 Group - Дополнительные рабочие параметры					
F1.00	Режим пуска двигателя	0: Обычный пуск 1: Торможение постоянным током + пуск 2: Пуск с подхватом частоты двигателя	1	0	×
F1.01	Стартовая частота	0.00 ~ 50.00 Гц Прим.: если F0.18=1 (режим высокой частоты), верхний предел стартовой частоты - 500. Гц	0.01 Гц	1.00	○
F1.02	Время удержания старт. частоты	0.0 ~ 6000.0 с	0.1 с	0.0	○
F1.03	Ток торможения пост. током	0.0 ~ 150.0% от номинального тока двигателя 0.1%		0.0%	○
F1.04	Время торможения пост. током	0.0 ~ 100.0 с	0.1s	0.0	○
F1.05	Режим ускорения/ замедления	0: Линейный 1: S-образный	1	0	×
F1.06	Доля времени начального участка S-кривой	10.0 ~ 50.0%	0.1%	20.0%	○
F1.07	Доля времени конечного участка S-кривой	10.0 ~ 50.0%	0.1%	20.0%	○
F1.08	Режим останова двигателя	0 : Управляемое замедление 1 : Остановка выбегом	1	0	×
F1.09	Частота срабатывания тормоза постоянного тока	0.00 ~ 【F0.16】 в ерхний предел частоты 0.01 Гц 0.00			○
F1.10	Задержка срабатывания тормоза постоянного тока	0.0 ~ 100.0 с	0.1 с	0.0	○
F1.11	Ток тормоза постоянного тока	0.0 ~ 150.0% от номинального тока двигателя 0.1%		0.0%	○
F1.12	Время торможения пост. током	0.0 ~ 100.0 с	0.1 с	0.0	○
F1.13	Время ускорения 2	0.1 ~ 3600.0 с	0.1	Зависит от модели	○
F1.14	Время замедления 2	0.4 ~ 4.0 кВт 7.5 с 5.5 ~ 30.0 кВт 15.0 с	0.1	Зависит от модели	○
F1.15	Время ускорения 3	37.0 ~ 132.0 кВт 40.0 с 160.0 ~ 630.0 кВт 60.0 с	0.1	Зависит от модели	○
F1.16	Время замедления 3	37.0 ~ 132.0 кВт 40.0 с 160.0 ~ 500.0 кВт 60.0 с	0.1	Зависит от модели	○
F1.17	Время ускорения 4	0.1 ~ 3600.0 с 0.4 ~ 4.0 кВт 7.5 с 5.5 ~ 30.0 кВт 15.0 с	0.1 с	Зависит от модели	○
F1.18	Время замедления 4	37.0 ~ 132.0 кВт 40.0 с 160.0 ~ 500.0 кВт 60.0 с	0.1 с	Зависит от модели	○
F1.19	Единица измерения ускорения/ замедления	0 - с 1 - мин 2 - 0.1с	1	0	○
F1.20	Настройка частоты толчкового режима для прямого вращения двигателя	0.00 ~ 【F0.16】 в ерхний предел частоты 0.01 Гц 5.00			○
F1.21	Настройка частоты толчкового режима для обраного вращения двигателя	0.00 ~ 【F0.16】 в ерхний предел частоты 0.01 Гц 5.00			○
F1.22 т	Время ускорения при толчковом режиме	0.1 ~ 3600.0 с 0.4 ~ 4.0 кВт 7.5 с 5.5 ~ 30.0 кВт 15.0 с	0.1 с	Зависит от модели	○
F1.23	Время замедления при толчковом режиме	37.0 ~ 132.0 кВт 40.0 с 160.0 ~ 500.0 кВт 60.0 с	0.1 с	Зависит от модели	○
F1.24	Интервал между пусками в толчковом режиме	0.0 ~ 100.0 с	0.1 с	0.1	○
F1.25	Пропускаемая частота 1	0.00 ~ верхний предел частоты	0.01 Гц	0.00	○
F1.26	Диапазон пропускаемой частоты 1	0.00 ~ верхний предел частоты	0.01 Гц	0.00	○
F1.27	Пропускаемая частота 2	0.00 ~ верхний предел частоты	0.01 Гц	0.00	○
F1.28	Диапазон пропускаемой частоты 2	0.00 ~ верхний предел частоты	0.01 Гц	0.00	○
F1.29	Пропускаемая частота 3	0.00 ~ верхний предел частоты	0.01 Гц	0.00	○
F1.30	Диапазон пропускаемой частоты 3	0.00 ~ верхний предел частоты	0.01 Гц	0.00	○
F1.31	Действие в случае, если значение задаваемой частоты меньше нижнего предела частоты	0: Работа на частоте нижнего ограничения 1: Вращение на «нулевой» частоте с учетом задержки по времени. Старт без задержки 2: Останов с четом задержки по времени. Старт без задержки	1	0	×

F1.32	Задержка остановки, если частота ниже предела (простой режим сна)	0.0 ~ 3600.0 с	0.1	0.0	○
F1.33	Ток торможения на «нулевой» частоте	0.0 ~ 150.0% от номинального тока двигателя	0.1	0.0	×
F1.34	Задержка при изменении направления вращения	0.0 ~ 100.0 с	0.1 с	0.0	○
F1.35	Режим изменения направления вращения	0 : переключение при «нулевой частоте» 1 : переключение при стартовой частоте	1	0	×
F1.36	Время замедления при аварийном торможении	0.1 ~ 3600.0 с	0.1 с	1.0	○
F1.37	Время действия тормоза постоянного тока	0.0 ~ 100.0 с	0.1 с	0.0	○
Группа F2 - Параметры двигателя					
F2.00	Тип двигателя	0: Асинхронный трехфазный двигатель 1: СДГМ (резерв) Прим.: параметр не может быть инициализирован, изменяется вручную	1	0	×
F2.01	Номинальная мощность двигателя	0.4 ~ 999.9 кВт	0.1 кВт	модели	×
F2.02	Номинальная частота двигателя	0.01Hz ~ 【F 0.15】 максимальная частота	0.01 Гц	50.00	×
F2.03	Номинальная скорость вращения двигателя	0 ~ 60000 об/мин	1 об/мин	Зависит от модели	×
F2.04	Номинальное напряжение питания двигателя	0 ~ 999 В	1 В	Зависит от модели	×
F2.05	Номинальный ток двигателя	0.1 ~ 6553.5 А	0.1 А	Зависит от модели	×
F2.06	Сопротивление статора	0.001 ~ 20.000 Ом	0.001 Ом	Зависит от модели	×
F2.07	Сопротивление ротора	0.001 ~ 20.000 Ом	0.001 Ом	Зависит от модели	×
F2.08	Индуктивность статора и ротора	0.1 ~ 6553.5 мГн	0.1 мГн	Зависит от модели	×
F2.09	Взаимная индуктивность статора и ротора	0.1 ~ 6553.5 мГн	0.1 мГн	Зависит от модели	×
F2.10	Ток холостого хода двигателя	0.01 ~ 655.35 А	0.01 А	Зависит от модели	×
F2.11 F2.15	Резерв	—	—	0	◆
F2.16	Автонастройка двигателя	0 : выключена 1 : настройка в статическом режиме 2 : полная настройка без нагрузки	1	0	×
F2.17	Время предварительного намагничивания двигателя	0.00 ~ 10.00 с 0.4 ~ 4.0 кВт 0.02 с 5.5 ~ 30 кВт 0.05 с 37 ~ 132 кВт 0.10 с 160 ~ 500 кВт 0.20 с Прим.: недоступен при скалярном V/F управления	0.01 с	Зависит от модели	×
Группа F3 - Резерв					
Группа F4 - Параметры контура управления скоростью, моментом и магнитным потоком					
F4.00	Пропорциональное усиление регулятора скорости 0	.0 ~ 12.5	0.1	3.0	○
F4.01	Время интегрирования регулятора скорости 1	0.00 ~ 25.00 с	0.001 с 0.50		○
F4.02	Постоянная времени фильтра регулятора скорости 1	0.000 ~ 0.100 с	0.001 с	0.000	○
F4.03	Точка нижнего переключения частоты	0.00 Гц ~ 【F 4.07】	0.01 Гц	5.00	○
F4.04	Пропорциональное усиление регулятора скорости 2	0.0 ~ 12.5	0.1	2.0	○
F4.05	Время интегрирования регулятора скорости 2	0.00 ~ 25.00 с	0.001 с 1.00		○

F4.06	Постоянная времени фильтра регулятора скорости 2	0.000 ~ 0.100 с	0.001 с	0.000	○
F4.07	Точка верхнего переключения частоты	【F4.03】 ~ 【F0.16】 в верхний предел частоты	0.01 Гц	10.00	○
F4.08	Компенсация скольжения при векторном методе управления (режим вращения)	50.0% ~ 200.0% от частоты скольжения	0.1%	100.0%	○
F4.09	Компенсация скольжения при векторном методе управления (режим торможения)	50.0% ~ 200.0% от частоты скольжения	0.1%	100.0%	○
F4.10	Управление скоростью и моментом	0 : Скорость 1 : Момент 2 : Переключение между скоростью и моментом	1	0	×
F4.11	Задержка переключения управления скоростью/моментом	0.01 ~ 1.00 с	0.01s	0.05	×
F4.12	Источник задания значения момента	0: Панель управления 1: Аналоговый вход AI1 2: Аналоговый вход AI2 3: Интерфейс обмена данными	1	0	○
F4.13	Задание значения момента с панели управления	-200.0% ~ 200.0% от номин. тока двигателя	0.1%	0.0%	○
F4.14	Канал ограничения скорости 1 при управлении моментом (прямое вращение)	0: Панель управления. Значение 1 1: Аналоговый вход AI1 2: Аналоговый вход AI2	1	0	○
F4.15	Канал ограничения скорости 1 при управлении моментом (обратное вращение)	0: Панель управления. Значение 2 1: Аналоговый вход AI1 2: Аналоговый вход AI2	1	0	○
F4.16	Значение 1 для параметра F4.140.0 ~ 100.0%*	【F0.15】 максимальной частоты 0.1%		100.0%	○
F4.17	Значение 2 для параметра F4.150.0 ~ 100.0%*	【F0.15】 максимальной частоты 0.1%		100.0%	○
F4.18	Время роста момента	0.0 ~ 10.0 с	0.1 с	0.1	○
F4.19	Время спада момента	0.0 ~ 10.0 с	0.1 с	0.1	○
F4.20	Ограничение момента при векторном методе управления (режим вращения)	G тип: 0.0% ~ 200.0%* от номинального тока двигателя 180.0% P тип: 0.0% ~ 200.0%* от номинального тока двигателя 120.0%	0.1%	Зависит от модели	○
F4.21	Ограничение момента при векторном методе управления (режим торможения)	G тип: 0.0% ~ 200.0%* от номинального тока двигателя 180.0% P тип: 0.0% ~ 200.0%* от номинального тока двигателя 120.0%	0.1%	Зависит от модели	○
F4.22	Действие при обнаружении отклонения от заданного значения момента	0: Функция обнаружения не активна 1: Продолжать вращение, если двигатель вращался на постоянной скорости при обнаружении превышения 2: Продолжать вращение, если двигатель был запущен при обнаружении превышения 3: Отключить силовой модуль ПЧ, если двигатель вращался на постоянной скорости при обнаружении превышения 4: Отключить силовой модуль ПЧ, если двигатель был запущен при обнаружении превышения 5: Продолжать вращение, если двигатель вращался на постоянной скорости при обнаружении недостаточного момента 6: Продолжать вращение, если двигатель был запущен при обнаружении недостаточного момента 7: отключить силовой модуль ПЧ, если двигатель вращался на постоянной скорости при обнаружении недостаточного момента 8: Отключить силовой модуль ПЧ, если двигатель был запущен при обнаружении недостаточного момента	1	0	×
F4.23	Граничное значение момента от номинального тока двигателя 150.0% Заданное значение момента (для параметра F4.22)	G тип: 0.0% ~ 200.0%* P тип: 0.0% ~ 200.0%* от номинального тока двигателя 110.0%	0.1%	Зависит от модели	×
F4.24	Время обнаружения отклонения момента	0.0 ~ 10.0 с	0.1 с	0.0	×
F4.25	Частота отсечки коэффициента статического трения	0.00 ~ 300.00 Гц	0.01 Гц	10.00	○
F4.26	Коэффициент статического трения	0.0 ~ 200.0	0.1	0.0	○
F4.27	Время удержания коэффициента статического трения	0.00 ~ 600.00 с	0.01 с	0.00	×
Группа F5 - Параметры скалярного V/F управления					
F5.00	Вид вольт-частотной характеристики (кривой V/F)	0: линейный 1: уменьшение момента 1 (1.3 мощности) 2: уменьшение момента 2 (1.5 мощности) 3: уменьшение момента 3 (1.7 мощности) 4: квадратичный 5: пользовательский (определяется параметрами F5.0 ~ 1F5.06)	1	0	×
F5.01	Частота F1 кривой V/F	0.00 ~ частота F2	0.01 Гц	12.50	×

F5.02	Напряжение V1 кривой V/F	0.0 ~ напряжение V2	0.1%	25.0%	×
F5.03	Частота F2 кривой V/F	частота F1 ~ частота F3	0.01 Гц	25.00	×
F5.04	Напряжение V2 кривой V/F	напряжение V1 ~ напряжение V3	0.1%	50.0%	×
F5.05	Частота F3 кривой V/F	частота F2 ~ <b>【F2.02】</b> ном. частота двигателя 0.01 Гц		37.50	×
F5.06	Напряжение V3 кривой V/F	напряжение V2 ~ 100.0%*двигателя <b>【F2.04】</b>	0.1%	75.0%	×
F5.07	Усиление начального момента двигателя	<b>【F2.04】</b> 0.0 ~ 30.0%*от номинального напряжения 0.1%		Зависит от модели	×
F5.08	Точка прекращения усиления начального момента	0.00 ~ номинальная частота двигателя	0.01 Гц	15.00	×
F5.09	Компенсация частоты скольжения при V/F-управлении	0.0 ~ 200.0% от номинального скольжения	0.1%	0.0%	○
F5.10	Коэффициент фильтрации компенсации частоты скольжения при V/F-управлении	1 ~ 10	1	3	○
F5.11	Коэффициент фильтрации компенсации момента при V/F-управлении	0 ~ 10	1	0	○
F5.12	V/F-управление с разделением	0: Режим полуразделенного V/F-управления, обратная связь по напряжению отсутствует 1: Режим полуразделенного V/F-управления, обратная связь по напряжению присутствует 2: Режим полного V/F-управления, обратная связь по напряжению отсутствует 3: Режим полного V/F-управления, обратная связь по напряжению присутствует Прим.1: При выборе режима полного V/F-управления, необходимо выключить функцию компенсации времени реакции системы Прим.2: Принцип полуразделенного режима основывается на том, что при старте системы управление осуществляется по V/F-характеристике. Но при достижении установленной частоты управление напряжением и частотой осуществляется отдельно	1	0	×
F5.13	Канал задания напряжения	0: цифровое задание 1 : Аналоговый вход AI1 2 : Аналоговый вход AI2	1	0	○
F5.14	Источник обратной связи по напряжению	0: Аналоговый вход AI1 1: Аналоговый вход AI2 Прим.: доступен только для режимов V/F-управления с обратной связью по напряжению	1	0	×
F5.15	Цифровое задание напряжения (для F5.13)	0.0~200.0% от ном. напряжения двигателя Прим.: При V/F-управлении без обратной связи по напряжению, максимальное выходное напряжение - 100.0% от ном. напряжения двигателя	0.1%	100.0%	○
F5.16	Предел отклонения напряжения для V/F-управления с обратной связью по напряжению	0.0 ~ 5.0% от ном. напряжения двигателя	0.1%	2.0%	×
F5.17	Максимальное напряжение V/F характеристики при полуразделенном управлении	0.0 ~ 100.0% от ном. напряжения двигателя Прим.: данное значение напряжения соответствует выходному напряжению ПЧ	0.1%	80.0%	×
F5.18	Время реакция внутреннего контроллера при наличии обратной связи по напряжению	0.01 ~ 10.00 с	0.01 с	0.10	×
F5.19	Время роста напряжения	0.1 ~ 3600.0 с Прим.: параметр доступен только для режимов полного V/F-управления без обратной связи по напряжению	0.1 с	10.0	○
F5.20	Время спада напряжения		0.1 с	10.0	○
F5.21	Действия при пропадании обратной связи по напряжению	0: Предупреждение и продолжение работы на напряжение на момент пропадания обр. связи 1: Предупреждение и продолжение работы на пониженном напряжении в соответствии со значением амплитудного ограничения 2: Защита от свободных остановов	1	0	×
F5.22		0.0 ~ 100.0% от ном. напряжения двигателя	0.1%	2.0%	○



F5.23	Время обнаружения пропадания обратной связи по напряжению	0.0 ~ 100.0 с	0.1 с	10.0	○
F5.24	Амплитудное ограничение (для параметра F5.21)	0.0 ~ 100.0% от ном. напряжения двигателя. Прим.: соответствует выходному напряжению ПЧ; корректное выбранное значение может предотвратить поломку оборудования, вызванную скачком напряжения в момент пропадания обратной связи	0.1%	80.0%	○
F5.25	Значение обнаружения низкого напряжения на шинах постоянного тока	Прим.: 0 - не активно; напряжение ниже данного значения вызовет статус тревоги "Е-34".	1 В	0	○
F5.26	Значение сброса тревоги низкого напряжения на шине <sup>H</sup> постоянного тока	Прим.: Если напряжение на шине постоянного тока достигнет данного значения, статус тревоги "Е-34" будет автоматически сброшен и произойдет пуск	1 В	0	○
Группа F6 - Параметры аналоговых и импульсных входов и выходов					
F6.00	Задающая величина на аналоговом входе AI1	0: Команда задания скорости (выходная частота, -100.0% ~ 100.0%) 1: Команда задания момента (крут. момент, -200.0% ~ 200.0%) 2: Команда задания напряжения (выходное напряжение, 0.0% ~ 200.0% *от ном. напряжения двигателя) для	1	0	×
F6.01	Нижний предел входа AI1	0.00 В/0.00 мА ~ 10.00 В/20.00 мА	0.01 В	0.00	○
F6.02	Задающая величина, соответствующая нижнему пределу аналогового входа AI1	-200.0% ~ 200.0% Прим.: зависит от уставки параметра F6.00	0.1%	0.0%	○
F6.03	Верхний предел входа AI1	0.00 В/0.00 мА ~ 10.00 В/20.00 мА	0.01 В	10.00	○
F6.04	Задающая величина, соответствующая верхнему пределу аналогового входа AI1	-200.0% ~ 200.0% Прим.: зависит от уставки параметра F6.00	0.1%	100.0%	○
F6.05	Время фильтрации аналог. входа	AI10.00S ~ 10.00 с	0.01 с	0.05	○
F6.06	Задающая величина на аналоговом входе AI2	0: Команда задания скорости (выходная частота, -100.0% ~ 100.0%) 1: Команда задания момента (крут. момент, -200.0% ~ 200.0%) 2: Команда задания напряжения (выходное напряжение, 0.0% ~ 200.0% *от ном. напряжения двигателя)	1	0	×
F6.07	Нижний предел входа AI2	0.00 В ~ 10.00 В	0.01 В	0.00	○
F6.08	Задающая величина, соответствующая нижнему пределу аналогового входа AI2	-200.0% ~ 200.0% Прим.: зависит от уставки параметра F6.06	0.1%	0.0%	○
F6.09	Верхний предел входа AI2	0.00 В ~ 10.00 В	0.01 В	10.00	○
F6.10	Задающая величина, соответствующая верхнему пределу аналогового входа AI2	-200.0% ~ 200.0% Прим.: зависит от уставки параметра F6.06	0.1%	100.0%	○
F6.11	Время фильтрации аналог. входа	AI20.00S ~ 10.00 с	0.01 с	0.05	○
F6.12	Ограничение ошибки на аналоговом входе	0.00 В ~ 10.00 В	0.01 В	0.00	○
F6.13	Порог «нулевой скорости»	Гистерезис на «нулевой скорости» ~ и»50.00 Гц. Прим.: если F0.18=1 (режим высокой частоты), верхний предел этого параметра - 5 00Г.ц0	0.01 Гц	0.00	○
F6.14	Гистерезис на «нулевой скорости»	0.00 ~ порог «нулевой скорости»	0.01 Гц	0.00	○
F6.15	Задающая величина, соответствующая импульсному входу	0: Команда задания скорости (выходная частота, -100.0% ~ 100.0%) 1: Команда задания момента (крут. момент, -200.0% ~ 200.0%)	1	0	×
F6.16	Нижний предел импульсного входа	0.00 ~ 50.00 кГц	0.01 кГц	0.00	○
F6.17	Задающая величина, соответствующая нижнему пределу импульсного входа	-200.0% ~ 200.0% Прим.: зависит от уставки параметр F6.1a 5 0.1% 0.0%			○
F6.18	Верхний предел импульсного входа	0.00 ~ 50.00 кГц	0.01 кГц	50.00	○
F6.19	Задающая величина, соответствующая верхнему пределу импульсного входа	-200.0% ~ 200.0% Прим.: зависит от уставки параметр F6.1a 5 0.1% 100.0%			○

F6.20	Время фильтрации на импульсном входе	0.00s ~ 10.00 c	0.01 c	0.05	○
F6.21	Многофункциональный аналоговый выход АО1	0: Выходная частота (без компенсации скольжения) 1: Выходная частота (после компенсации скольжения) 2: Задающая частота 3: Скорость вращения двигателя (расчетное значение) 4: Выходной ток 5: Выходное напряжение 6: Напряжение в контуре постоянного тока 7: Задающее значение ПИД-регулятора 8: Значение обратной связи ПИД-регулятора 9: Значение на аналоговом входе AI1 10: Значение на аналоговом входе AI2 11: Значение на импульсном входе 12: Ток, формирующий момент 13: Ток, формирующий магнитный поток 14: настройка протокола связи	1	0	○
F6.22	Многофункциональный аналоговый выход АО2		1	4	○
F6.23	Многофункциональный аналоговый выход DO		1	11	○
F6.24	Задающая величина, соответствующая нижнему пределу аналогового выхода АО1	-200.0% ~ 200.0%	0.1%	0.0%	○
F6.25	Нижний предел выхода	АО10.00 ~ 10.00 В	0.01 В	0.00	○
F6.26	Задающая величина, соответствующая верхнему пределу аналогового выхода АО1	-200.0% ~ 200.0%	0.1%	100.0%	○
F6.27	Верхний предел выхода	АО10.00 ~ 10.00 В	0.01 В	10.00	○
F6.28	Задающая величина, соответствующая нижнему пределу аналогового выхода АО2	-200.0% ~ 200.0%	0.1%	0.0%	○
F6.29	Нижний предел выхода	АО20.00 ~ 10.00 В	0.01 В	0.00	○
F6.30	Задающая величина, соответствующая верхнему пределу аналогового выхода АО2	-200.0% ~ 200.0%	0.1%	100.0%	○
F6.31	Верхний предел выхода	АО20.00 ~ 10.00 В	0.01 В	10.00	○
F6.32	Задающая величина, соответствующая нижнему пределу импульсного выхода DO	-200.0% ~ 200.0%	0.1%	0.0%	○
F6.33	Нижний предел выхода DO	0.00 ~ 50.00 кГц	0.01 кГц	0.00	○
F6.34	Задающая величина, соответствующая верхнему пределу импульсного выхода DO	-200.0% ~ 200.0%	0.1%	100.0%	○
F6.35	Верхний предел выход DO	0.00 ~ 50.00 кГц	0.01 кГц	50.00	○
F6.36	Многоточечное задание кривой с аналоговых входов	Разряд «единиц» диспл: ея Многоточечное задание кривой с AI 1 0: запрещено 1: разрешено Разряд «десятки» диспл: ея Многоточечное задание кривой с AI 2 0: запрещено  1: разрешено Разряд «сотни» диспл: ея  Выбор типа входных сигналов AI 0: 0~10 В для AI1 и AI2 1: 4~20 мА для AI1, 0~1 В для AI2 2: 0~10 В для AI1, 4~20 мА для AI2 3: 4 ~ 20 мА для AI1 и AI2 Разряд «тысячи» диспл: еРязерв	1	00	×
F6.37	Минимальное значение кривой	AI10.00 ~ <b>【F6.39】</b>	0.01 В	0.00	○
F6.38	Задающая величина, соответствующая минимальному значению кривой AI1	-200.0% ~ 200.0% Прим.: зависит от уставки параметра F6.00	0.1%	0.0%	○
F6.39	Точка перегиба 1 кривой AI1	<b>【F6.37】</b> ~ <b>【F6.41】</b>	0.01 В	3.00	○
F6.40	Задающая величина, соответствующая точке перегиба 1 кривой AI1	-200.0% ~ 200.0% Прим.: зависит от уставки параметра F6.00	0.1%	30.0%	○
F6.41	Точка перегиба 2 кривой AI1	<b>【F6.39】</b> ~ <b>【F6.43】</b>	0.01 В	6.00	○
F6.42	Задающая величина, соответствующая точке перегиба 2 кривой AI1	-200.0% ~ 200.0% Прим.: зависит от уставки параметра F6.00	0.10%	60.0%	○
F6.43	Максимальное значение кривой	AI1 <b>【F6.41】</b> ~ 10.00	0.01 В	10.00	○
F6.44	Задающая величина, соответствующая максимальному значению кривой AI1	-200.0% ~ 200.0% Прим.: зависит от уставки параметра F6.00	0.10%	100.0%	○
F6.45	Минимальное значение кривой	AI20.00 ~ <b>【F6.47】</b>	0.01 В	0.00	○
F6.46	Задающая величина, соответствующая минимальному значению кривой AI2	-200.0% ~ 200.0% Прим.: зависит от уставки параметра F6.06	0.10%	0.0%	○
F6.47	Точка перегиба 1 кривой AI2	<b>【F6.45】</b> ~ <b>【F6.49】</b>	0.01 В	3.00	○

F6.48	Задающая величина, соответствующая точке перегиба 1 кривой AI2	-200.0% ~ 200.0% Прим.: зависит от уставки параметра F6.06	0.10%	30.0%	○
F6.49	Точка перегиба 2 кривой AI2	【F6.47】 ~ 【F6.51】	0.01 В	6.00	○
F6.50	Задающая величина, соответствующая точке перегиба 2 кривой AI2	-200.0% ~ 200.0% Прим.: зависит от уставки параметра F6.06	0.10%	60.0%	○
F6.51	Максимальное значение кривой AI2	【F6.49】 ~ 10.00	0.01 В	10.00	○
F6.52	Задающая величина, соответствующая максимальному значению кривой AI2	-200.0% ~ 200.0% Прим.: зависит от уставки параметра F6.06	0.10%	100.0%	○
F6.53	Нижний предел защиты по напряжению входа AI2	【F6.54】 ~ 10.00 В	0.01 В	6.80	○
F6.54	Нижний предел защиты по напряжению входа AI1	0.00 ~ 【F6.53】	0.01 В	3.10	○
<b>Группа F7 - Параметры дискретных входов и выходов</b>					
F7.00	Функция дискретного входа X1 (В случае, значение параметра F8.21 не равно "0", то заводская настройка соответствует функции 58)	0: не используется 1: Прямое вращение двигателя (FWD) 2: Обратное вращение двигателя (REV) 3: Трехпроводное управление 4: Толчковый режим (вращение вперед) 5: Толчковый режим (вращение назад) 6: Свободное отключение 7: Внешний сигнал сброса (RST)	1	1	×
F7.01	Функция дискретного входа X2 (В случае, значение параметра F8.21 не равно "0", то заводская настройка соответствует функции 59)	8: Вход для внешней ошибки (H.O.) 9: Вход для внешней ошибки (H.3.) 10: Аварийный останов (останов с макс. скоростью) 11: Внешний сигнал останова 12: Увеличение частоты (Больше) 13: Уменьшение частоты (Меньше) 14: Сброс частоты "Больше/Меньше" в ноль 15: Многоскоростной режим 1	1	2	×
F7.02	Программные функции для дискретного входа X3 (когда F8.21 отличен от нуля, по умолчанию как функция № 60)	16, 17, 18: Многоскоростной режим 2, 3, 4 19: Время ускорения/замедления ТТ1 20: Время ускорения/замедления ТТ2 21: Канал поступления управляющих команд 1 22: Канал поступления управляющих команд 2 23: Запрет ускорения/замедления 24: Запрет работы частотного преобразователя 25: Переключение управляющих команд на задания частоты панель управления	1	4	×
F7.03	Программные функции для дискретного входа X4 (В случае, если в параметре F8.21 установлено значение, отличное от нуля, то заводская настройка соответствует программной функции NO.61)	26: Переключение управляющих команд задания частоты на управление с клемм 27: Переключение управляющих команд задания частоты на интерфейс RS485 28: Обнуление частоты дополнительного канала 29: Переключение канала задания частоты А и канала К*В 30: Переключение канала задания частоты А и канала А+К*В	1	7	×
F7.04	Программные функции для дискретного входа X5 (В случае, если в параметре F8.21 установлено значение, отличное от нуля, то заводская настройка соответствует программной функции NO.62)	31: Переключение канала задания частоты А и канала А-К*В 32: зарезервировано 33: Вход управления ПИД-регулятора 34: Вход паузы ПИД-регулятора 35: Запуск режима колебательной частоты 36: Пауза режима колебательной частоты 37: Сброс статуса режима колебательной частоты 38: Вход запуска ПЛК 39: Вход паузы ПЛК	1	8	×
F7.05	Программные функции для дискретного входа X6 Высокоскоростной импульсный вход. В случае если в параметре F8.21 установлено значение, отличное от нуля, то заводская настройка соответствует программной функции NO.63)	40: Вход сброса ПЛК 41: Сброс значения счетчика в «ноль» 42: Запуск счетчика 43: Запуск таймера 44: Сброс показаний таймера 45: Импульсный вход (только для входа X6) 46: Сброс информации о длине 47: Импульсный вход длины (только для входа X6) 48: Переключение управления Скорость/момент 49: Запрет управления моментом 50~57: зарезервировано	1	0	×
F7.06	Программные функции для дискретного входа X7	58: Старт/Стоп 59: Вращение двигателя разрешено 60, 61, 62: Блокировка 1, 2, 3 63: Старт/Стоп для импульсного управления 64: Переключение канала задания частоты А на В и дальнейшая работа 65~99: зарезервировано	1	45	×

F7.07	Резерв	—	—	0	◆
F7.08	Время цифровой	1 ~ 10 1 единица - 2мс от времени сканирования	1	5	○
F7.09	Выполнение программных функций, присвоенных дискретным входам, при подаче напряжения питания	0: Запрет выполнения 1: Разрешение выполнения	1	0	○
F7.10	Логика работы дискретных входов (X1~X8)	0~FFH 0 – положительная логика, т.е. вход активируется при его коммутации с общей клеммой. 1 – отрицательная логика, т.е. вход активируется при его отключении от общей клеммы.	1	00	×
F7.11	Режим управления Пуск/Стопом	0: Двухпроводный режим 1 1: Двухпроводный режим 2 2: Трехпроводный режим 1 3: Трехпроводный режим 2	1	0	×
F7.12	Скорость изменения значения частоты «Уменьшение, увеличение»	0.01~50.00Гц/с	0.01 Гц/с	1.00	○
F7.13	Резерв	—	—	0	◆
F7.14 F7.15	Время задержки дискретного выхода Y1, Y2	0.0~100.0с	0.1с	0.0	×
F7.16 F7.17	Время задержки релейного выхода R1, R2 (в разработке)	0.0~100.0с	0.1с	0.0	×
F7.18	Дискретный выход Y1 (Тип: открытый коллектор)	0: Нет функции 1: Прямое вращение двигателя 2: Обратное вращение двигателя 3: Сигнал ошибки 4: Сигнал пороговой частоты (FDT1) 5: Сигнал пороговой частоты (FDT2) 6: Сигнал нахождения частоты в заданном диапазоне (FAR) 7: Вращение на «нулевой» частоте 8: Выходная частота достигла верхнего ограничения 9: Выходная частота достигла нижнего ограничения 10: Задающая частота достигла нижнего ограничения в режиме вращения	1	0	×
F7.19	Дискретный выход Y2 (Тип: открытый коллектор)	11: Предупреждение при перегрузке 12: Выходной сигнал счетчика 13: Сигнал сброса счетчика 14: Привод готов 15: Закончен один цикл при многоступенчатом режиме управления 16: Закончена текущая ступень при многоступенчатом режиме управления 17: Достигнуто верхнее и нижнее ограничение частоты в режиме работы «колебательной частоты» 18: Активно токовое ограничение 19: Активно ограничение напряжения в контуре постоянного тока	1	0	×
F7.20	Программируемый релейный выход R1	20: Сигнал при падении напряжения в контуре постоянного тока 21: Сигнал о спящем состоянии 22: Сигнал аварии (Пропадание сигнала ПИД-регулятора, ошибка при обмене данными по RS485, ошибка связи с панелью управления, ошибка записи/чтения EEPROM, пропадание сигнала энкодера, и т.д.) 23: Сигнал аналогового входа A11 > A12 24: Достиг установленной длины 25: Достиг установленного времени 26: Динамическое торможение 27: Торможение постоянным током 28: Торможение магнитным потоком	1	3	×



F7.21	Программируемый релейный выход R2	29: Ограничение момента 30: Сигнал превышения моментом установленного значения 31: Внешний мотор 1 32: Внешний мотор 2 33: Сигнал счетчика рабочих часов 34~49: Циклы работы при многоскоростном управлении или при использовании внутреннего ПЛК 50: Сигнал работы 51: Сигнал при превышении температурой установленного порога 52~99: резерв	1	0	×
F7.22	Логика дискретных выходов (Y1~Y2)	0~3H 0: Положительная логика 1: Отрицательная логика	1	0	×
F7.23	Заданный диапазон нахождения частоты (FAR)	0.0~100.0%*【F0.15】 (Максимальная частота)	0.1%	10.0%	○
F7.24	Метод определения пороговой частоты FDT1	0: По задающей скорости 1: По определяемой скорости	1	0	○
F7.25	Значение пороговой частоты FDT1	0.00Гц~【F0.16】 (Верхнее ограничение частоты)	0.01Гц	50.00	○
F7.26	Отклонение от частоты FDT1	0.0 ~ 100.0%* 【F7.25】	0.1%	2.0%	○
F7.27	Метод определения пороговой частоты FDT2	0: По задающей скорости 1: По определяемой скорости	1	0	○
F7.28	Значение пороговой частоты FDT2	0.00Гц~【F0.16】 (Верхнее ограничение частоты)	0.01Гц	25.00	○
F7.29	Отклонение от частоты FDT2	0.0 ~ 100.0%* 【F7.28】	0.1%	4.0%	○
F7.30	Действия после достижения счетчиком заданного значения	0: Остановка счета, остановка выходного модуля 1: Остановка счета, продолжение работы выходного модуля 2: Циклический счет, остановка выходного модуля 3: Циклический счет, продолжение работы выходного модуля	1	3	×
F7.31	Условия включения счетчика	0: Считать при подаче напряжения питания 1: Считать в режиме вращения, останавливать счет в режиме останова	1	1	×
F7.32	Значение счетчика	【F7.33】 ~ 65535	1	0	○
F7.33	Пороговое значение счетчика	0 ~ 【F7.32】	1	0	○
F7.34	Действия после достижения таймером заданного значения	0: Остановка счета времени, остановка выходного модуля 1: Остановка счета времени, продолжение работы выходного модуля 2: Циклический счет времени, остановка выходного модуля 3: Циклический счет времени, продолжение работы выходного модуля	1	3	×
F7.35	Условия включения таймера	0: Считать время при подаче напряжения питания 1: Считать время в режиме вращения, останавливать счет в режиме останова	1	1	×
F7.36	Установка таймера	0 ~ 65535 с	1с	0	○
F7.37	Задержка срабатывания дискретного выхода Y1, Y2	0.0 ~ 100.0с	0.1с	0.0	×
F7.39	Задержка срабатывания релейного выхода R1, R2	0.0 ~ 100.0с	0.1с	0.0	×
F7.40					
<b>Группа F8 (Параметры ПИД-регулятора)</b>					
F8.00	Режим работы ПИД-регулятора	0: Автоматический 1: Вручную с помощью клеммы управления, привязанной к соответствующей функции	1	0	×
F8.01	Канал управляющего сигнала для ПИД-регулятора	0: Уставка параметра 1: Аналоговый вход AI1 2: Аналоговый вход AI2 3: Импульсный вход 4: Интерфейс обмена данными по RS485	1	0	○
F8.02	Задающее значение для ПИД-регулятора (для уставки «0» параметра F8.01)	0.0 ~ 100.0%	0.1%	50.0%	○

F8.03	Канал обратной связи для ПИД-регулятора	0: Аналоговый вход AI1 1: Аналоговый вход AI2 2: Сумма сигналов AI1+AI2 3: Разность сигналов AI1-AI2 4: Max. значение сигналов каналов {AI1, AI2} 5: Min. значение сигналов каналов {AI1, AI2} 6: Импульсный вход 7: Интерфейс обмена данными по RS485	1	0	○
F8.04	Расширенные настройки ПИД-регулятора	Разряд «единицы» дисплея панели управления: Знак ПИД-регулирования 0: положительный 1: отрицательный Разряд «десятки» дисплея панели управления: Пропорциональное регулирование 0: интегральное регулирование при постоянстве пропорциональной составляющей 1: интегральное регулирование при автоматически изменяющейся пропорциональной составляющей Разряд «сотни» дисплея панели управления: Интегральное регулирование 0: остановка интегрального регулирования в случае достижения частотой верхнего или нижнего предела регулирования 1: продолжение интегрального регулирования в случае достижения частотой верхнего или нижнего предела регулирования Разряд «тысячи» дисплея панели управления: резерв	1	000	×
F8.05	Пропорциональная составляющая Kp	0.01 ~ 100.00	0.01	5.00	○
F8.06	Интегральная составляющая Ti	0.01 ~ 10.00с	0.01с	0.05	○
F8.07	Дифференциальная составляющая Td	0.01~10.00 с 0.0: выключена	0.01с	0.00	○
F8.08	Время сканирования T	0.01~10.00с 0.00: автоматически	0.01с	0.10	○
F8.09	Предел ошибки	0.0 ~ 100.0%	0.1%	0.0%	○
F8.10	Уставка частоты	0.00~Верхнее ограничение частоты	0.01Гц	0.00	○
F8.11	Время удержания на частоте F8.10	0.0 ~ 3600.0с	0.1s	0.0	×
F8.12	Спящий режим	0: Отключен 1: Активен, когда, например, давление стало меньше или больше установленного порога перехода в спящий режим 2: Активен, когда, например, давление и частота имеют стабильное значение	1	1	×
F8.13	Метод останова при переходе в спящий режим	0: Управляемый останов двигателя 1: Свободное вращение двигателя	1.00	0	○
F8.14	Предел отклонения сигнала обратной связи от задающего значения для перехода в режим сна	0.0~20.0% Замечание: функционирует только если в параметре F8.12 установлено значение «2»	0.1%	0.5%	○
F8.15	Порог перехода в спящий режим	0.0~200.0% Замечание: функционирует только если в параметре F8.12 установлено значение «1». Порог измеряется в % от задающего значения (например, давления)	0.1%	100.0%	○
F8.16	Порог выхода из спящего режима	0.0~200.0% Замечание: Порог измеряется в % от задающего значения (например, давления)	0.1%	90.0%	○
F8.17	Время задержки перехода в режим сна	0.0 ~ 3600.0с	0.15с	100.0	○
F8.18	Время задержки при выходе из сна	0.0 ~ 3600.0с	0.1с	5.0	○
F8.19 F8.20	Время задержки для подключения/ отключения дополнительного насоса	0.0 ~ 3600.0с	0.1с	10.0	○
F8.21	Разрешение подачи воды (F8.21-F8.24 не поддерживаются аппаратной частью)	0: Отключено 1: Управление по импульсному входу активно 2: Управление по импульсному входу активно	1	0	×
F8.22	Время задержки подачи/ снятия сигнала с клеммы	0.0 ~ 6000.0с	0.1с	0.1	○
F8.23	Время опроса	0.0 ~ 6000.0с	0.1ч	48.0	○
F8.24	Нижний предел частоты для отключения насоса	0.0 ~ 600.00Гц	0.01Гц	35.00	○
F8.25	Диапазон датчика	0.00 ~ 60.00 (МПа, Кг)	0.01	10.00	○
F8.26	Настройка давления	0.00 ~ 【F8.25】 (МПа, Кг)	0.01	5.00	○
F8.27	Задержка запуска главного насоса	0.0 ~ 3600.0с	0.1с	0.3	○



F8.33	Отсечка нижнего предела PID частота	-300.00Hz ~ 【F8.32】 Примечание. Если частота ниже -99,99 Гц, вам нужно установить биты F0,18 на 1	0.01Гц	0.00	×
F8.34	Время снижения частоты	0.1-100.0с Примечание: полезно только при F8.12=3	0.1с	2.0	○
F8.35	Снижение частоты времени обнаружения	0.1-100.0с Примечание: полезно только при F8.12=3	0.1с	0.0	○
F8.36	Время ожидания перед уменьшением частоты	0.1-100.0с Примечание: полезно только при F8.12=3	0.1с	10.0	○
F8.37	Время ожидания перед снижением частоты	【F8.38】 -100% Примечание: полезно только при F8.12=3.	0.1%	95.0%	○
F8.38	Нижний порог сна	【F8.37】 - 【F8.16】 Примечание: полезно только при F8.12=3.	0.1%	90%	○
F8.39	Снижение частоты амплитуды	0.00-50.00 Примечание: полезно только при F8.12=3.	0.01	2.00	○
F8.40	Частота сна	0.00Гц ~ 【F0.16】	0.01Гц	20.00	×
Группа F9 (Параметры многоскоростного и ПЛК управления, толчкового режима и режима заданной длины)					
F9.00	Режим работы ПЛК	0: Останов после выполнения одного цикла 1: Сохранение значения частоты после выполнения одного цикла 2: Выполнение циклов в ограниченном времени 3: Циклическая работа	1	0	×
F9.01	Запуск ПЛК	0: Автоматически 1: Вручную, с помощью клеммы управления, привязанной к соответствующей программной функции	1	0	×
F9.02	Сохранение информации ПЛК после снятия напряжения питания	0: Не сохранять 1: Сохранять текущую ступень и частоту	1	0	×
F9.03	Повторный запуск ПЛК	0: перезапустить с первого этапа 1: начать с этапа, где водитель останавливается (неисправность) 2: начать с этапа, где водитель останавливается (ошибка) на записанной частоте	1	0	×
F9.04	Количество циклов при циклическом режиме работы ПЛК	1 ~ 65535	1	1	○
F9.05	Единица измерения времени для ПЛК	0: с 1: мин	1	0	×
F9.06	Частота 0	-верхнее ограничение частоты ~ верхнее ограничение частоты	0.01Гц	5.00	○
F9.07	Частота 1	-верхнее ограничение частоты ~ верхнее ограничение частоты	0.01Гц	10.00	○
F9.08	Частота 2	-верхнее ограничение частоты ~ верхнее ограничение частоты	0.01Гц	15.00	○
F9.09	Частота 3	-верхнее ограничение частоты ~ верхнее ограничение частоты	0.01Гц	20.00	○
F9.10	Частота 4	-верхнее ограничение частоты ~ верхнее ограничение частоты	0.01Гц	25.00	○
F9.11	Частота 5	-верхнее ограничение частоты ~ верхнее ограничение частоты	0.01Гц	30.00	○
F9.12	Частота 6	-верхнее ограничение частоты ~ верхнее ограничение частоты	0.01Гц	40.00	○
F9.13	Частота 7	-верхнее ограничение частоты ~ верхнее ограничение частоты	0.01Гц	50.00	○
F9.14	Частота 8	-верхнее ограничение частоты ~ верхнее ограничение частоты	0.01Гц	0.00	○
F9.15	Частота 9	-верхнее ограничение частоты ~ верхнее ограничение частоты	0.01Гц	0.00	○
F9.16	Частота 10	-верхнее ограничение частоты ~ верхнее ограничение частоты	0.01Гц	0.00	○
F9.17	Частота 11	-верхнее ограничение частоты ~ верхнее ограничение частоты	0.01Гц	0.00	○
F9.18	Частота 12	-верхнее ограничение частоты ~ верхнее ограничение частоты	0.01Гц	0.00	○
F9.19	Частота 13	-верхнее ограничение частоты ~ верхнее ограничение частоты	0.01Гц	0.00	○
F9.20	Частота 14	-верхнее ограничение частоты ~ верхнее ограничение частоты	0.01Гц	0.00	○
F9.21	Частота 15	-верхнее ограничение частоты ~ верхнее ограничение частоты	0.01Гц	0.00	○

F9.22	Время ускорения/замедления на ступени «0»	0 ~ 3	1	0	○
F9.23	Время работы на ступени «0»	0.0 ~ 65535.5 с (мин)	0.1с (мин)	0.0	○
F9.24	Время ускорения/замедления на ступени «1»	0 ~ 3	1	0	○
F9.25	Время работы на ступени «1»	0.0 ~ 65535.5 с (мин)	0.1с (мин)	0.0	○
F9.26	Время ускорения/замедления на ступени «2»	0 ~ 3	1	0	○
F9.27	Время работы на ступени «2»	0.0 ~ 65535.5 с (мин)	0.1с (мин)	0.0	○
F9.28	Время ускорения/замедления на ступени «3»	0 ~ 3	1	0	○
F9.29	Время работы на ступени «3»	0.0 ~ 65535.5 с (мин)	0.1с (мин)	0.0	○
F9.30	Время ускорения/замедления на ступени «4»	0 ~ 3	1	0	○
F9.31	Время работы на ступени «4»	0.0 ~ 65535.5 с (мин)	0.1с (мин)	0.0	○
F9.32	Время ускорения/замедления на ступени «5»	0 ~ 3	1	0	○
F9.33	Время работы на ступени «5»	0.0 ~ 65535.5 с (мин)	0.1с (мин)	0.0	○
F9.34	Время ускорения/замедления на ступени «6»	0 ~ 3	1	0	○
F9.35	Время работы на ступени «6»	0.0 ~ 65535.5 с (мин)	0.1с (мин)	0.0	○
F9.36	Время ускорения/замедления на ступени «7»	0 ~ 3	1	0	○
F9.37	Время работы на ступени «7»	0.0 ~ 65535.5 с (мин)	0.1с (мин)	0.0	○
F9.38	Время ускорения/замедления на ступени «8»	0 ~ 3	1	0	○
F9.39	Время работы на ступени «8»	0.0 ~ 65535.5 с (мин)	0.1с (мин)	0.0	○
F9.40	Время ускорения/замедления на ступени «9»	0 ~ 3	1	0	○
F9.41	Время работы на ступени «9»	0.0 ~ 65535.5 с (мин)	0.1с (мин)	0.0	○
F9.42	Время ускорения/замедления на ступени «10»	0 ~ 3	1	0	○
F9.43	Время работы на ступени «10»	0.0 ~ 65535.5 с (мин)	0.1с (мин)	0.0	○
F9.44	Время ускорения/замедления на ступени «11»	0 ~ 3	1	0	○
F9.45	Время работы на ступени «11»	0.0 ~ 65535.5 с (мин)	0.1с (мин)	0.0	○
F9.46	Время ускорения/замедления на ступени «12»	0 ~ 3	1	0	○
F9.47	Время работы на ступени «12»	0.0 ~ 65535.5 с (мин)	0.1с (мин)	0.0	○
F9.48	Время ускорения/замедления на ступени «13»	0 ~ 3	1	0	○
F9.49	Время работы на ступени «13»	0.0 ~ 65535.5 с (мин)	0.1с (мин)	0.0	○
F9.50	Время ускорения/замедления на ступени «14»	0 ~ 3	1	0	○
F9.51	Время работы на ступени «14»	0.0 ~ 65535.5 с (мин)	0.1с (мин)	0.0	○
F9.52	Время ускорения/замедления на ступени «15»	0 ~ 3	1	0	○
F9.53	Время работы на ступени «15»	0.0 ~ 65535.5 с (мин)	0.1с (мин)	0.0	○
F9.54	Резерв	—	—	0	◆
F9.55	Колебательный режим	0: Отключен 1: Включен	1	0	×
F9.56	Метод запуска колебательного режима	0: Автоматически 1: Вручную, с помощью дискретного входа, привязанного к соответствующей функции	1	0	×
F9.57	Управление амплитудой колебаний	0: Постоянная амплитуда 1: Изменяющаяся амплитуда	1	0	×
F9.58	Повторный запуск колебательного режима	0: Запуск с учетом сохраненного состояния до останова 1: Запуск без каких-либо дополнительных требований	1	0	×
F9.59	Состояние колебательной системы при аварии питания	0: Запомнить 1: Не запоминать	1	0	×
F9.60	Заданная центральная частота колебаний	0.00Гц~Верхний частотный предел	0.01Гц	10.00	○
F9.61	Время удержания на заданной частоте	0.0 ~ 3600.0с	0.1с	0.0	×
F9.62	Амплитуда колебаний	0.0 ~ 100.0%	0.1%	0.0%	○
F9.63	Шаг частоты	0.0~50.0% (от амплитуды)	0.1%	0.0%	○
F9.64	Время роста частоты колебаний	0.1 ~ 3600.0с	0.1с	5.0	○
F9.65	Время спада частоты колебаний	0.1 ~ 3600.0с	0.1с	5.0	○
F9.66	Резерв	—	—	0	◆
F9.67	Управления длиной	0: Отключен 1: Включен	1	0	×
F9.68	Задающая длина	0.000 ~ 65.535(км)	0.001км	0.000	○
F9.69	Текущая длина	0.000 ~ 65.535(км)	0.001км	0.000	○

F9.70	Фактор длины	0.100 ~ 30.000	0.001	1.000	○
F9.71	Калибровка длины	0.001 ~ 1.000	0.001	1.000	○
F9.72	Длина окружности вала	0.10 ~ 100.00см	0.01км	10.00	○
F9.73	Разрешение (импульс/оборот) (X7)	1 ~ 65535	1	1024	○
Группа FA (Параметры защиты)					
FA.00	Защита двигателя при перегрузке	Разряд «единиц» дисплея: защита двигателя от перегрузки 0: запрещена 1: обычный двигатель (режим электронного термореле с компенсацией на низкой скорости) 2: двигатель для частотного регулирования (режим электронного термореле без компенсации на низкой скорости) 3: автоопределение режима защиты Разряд «десятков» дисплея: защита ПЧ от перегрузки 0: запрещена 1: защита ПЧ общего применения 2: автоопределение режима защиты Разряд «сотен» дисплея: предварительная тревога защиты по перегрузке 0: запрещена 1: разрешена Разряд «тысячи» дисплея: резерв	1	11	×
FA.01	Фактор защиты при перегрузке двигателя	20.0% ~ 120.0%	0.1%	100.0%	×
FA.02	Защита при просадке напряжения	0: Выключена 1: Включена (отобр. как ошибка ПЧ)	1	0	×
FA.03	Уровень просадки напряжения в контуре постоянного тока	Для 220В: 180~280В Для 380В: 330~480В	1В	200В 350В	×
FA.04	Уровень превышения напряжения в контуре постоянного тока	Для 220В: 350~390В Для 380В: 600~780В	1В	370В 660В	×
FA.05	Ограничение роста напряжения в контуре постоянного тока при замедлении	0~100 0: Защита отключена	1	Зависит от модели	×
FA.06	Порог токового ограничения (только для V/F-управления)	G: 80%~200% от номинального тока ПЧ 160% P: 80%~200% от номинального тока ПЧ 120%	1%	160% 120%	×
FA.07	Токовое ограничение в зоне ослабления поля	0: ограничено значением параметра FA.06 1: ограничено скорректированным значением параметра FA.06	1	0	×
FA.08	Ограничение роста тока при ускорении	0~100 0: Защита выключена	1	Зависит от модели	×
FA.09	Ограничение тока при работе на постоянной скорости	0 ~ 100	1	40	×
FA.10	Время обнаружения отсутствия нагрузки	0.1с ~ 60.0с	0.1с	5.0	○
FA.11	Уровень обнаружения отсутствия нагрузки	0~100% от номинального тока ПЧ 0: Защита выключена	1%	0%	○
FA.12	Уровень предупреждения о перегрузке	Тип G: 20%~200% от номинального тока ПЧ Тип P: 20%~200% от номинального тока ПЧ	1%	Зависит от модели	○
FA.13	Время задержки выдачи предупреждения о перегрузке	0.0 ~ 30.0с	0.1с	10.0	○
FA.14	Порог превышения температуры	0.0°C ~ 90.0°C	0.1°C	65.0°C	×
FA.15	Действие при пропадании фазы на входе и выходе	0: Выключена 1: Выключена по входу, включена для выхода 2: Включена по входу, выключена для выхода 3: Включена	1	Зависит от модели	×
FA.16	Время задержки при пропадании фазы на входе	0.0 ~ 30.0с	0.1с	1.0	○
FA.17	Предел для защиты при пропадании фазы	0%~100% от номинального тока ПЧ	1%	50%	×
FA.18	Фактор обнаружения перекоса тока в фазах	1.00~10.00 1.00: Функция защиты выключена Замечание: При обнаружения перекоса тока в фазах и пропадания фазы используется общий предел, установленный в параметре FA.17 и выдается одинаковое сообщение об ошибке E-13.	—	1.00	×
FA.19	Резерв	—	—	0	◆

FA.19	Резерв	—	—	0	◆
FA.20	Действие при пропадании сигнала обратной связи ПИД-регулятора	0: Выключена 1: Выдача предупреждающего сообщения и продолжение работы с характеристиками на момент пропадания сигнала 2: Защитное отключение 3: Выдача предупреждающего сообщения и замедление до «нулевой частоты» в соответствии с уставками параметров	1	0	×
FA.21	Уровень определения пропадания сигнала обратной связи	0.0 ~ 100.0%	0.1%	0.0%	○
FA.22	Время определения пропадания сигнала обратной связи	0.0 ~ 3600.0с	0.1с	10.0	○
FA.23	Резерв	—	—	0	◆
FA.24	Действие при возникновении ошибки обмена данными по протоколу RS485	0: Защитное отключение 1: Выдача предупреждающего сообщения и продолжать работу 2: Выдача предупреждающего сообщения и останов в соответствии с уставками параметров	1	1	×
FA.25	Время обнаружения ошибки при обмене по протоколу RS485	0.0: Выключено 0.1~100.0с Замечание: Ошибка при обмене данными не учитывается в режиме останова двигателя	0.1с	5.0	○
FA.26	Действие при пропадании связи с панелью управления	0: Защитное отключение 1: Выдача предупреждающего сообщения и продолжать работу 2: Включение защиты и останов в соответствии с уставками параметров	1	1	×
FA.27	Время обнаружения ошибки при пропадании связи с ПУ	0.0 ~ 100.0с	0.1с	1.0	○
FA.28	Действие при ошибке записи /считывания EEPROM	0: Защитное отключение 1: Выдача предупреждающего сообщения и продолжать работу	1	0	×
FA.29	Порог защиты двигателя от перегрузки	0 ~ 200%* от номинального тока двигателя	1%	150%	○
FA.30	Время обнаружения защиты двигателя от перегрузки	0 ~ 60000с	1s	100	○
FA.31	Порог защиты ПЧ от перегрузки	0 ~ 200%* от номинального тока ПЧ	1%	150%	○
FA.32	Время обнаружения защиты ПЧ от перегрузки	0 ~ 60000с	1с	60	○
FA.33 FA.35	Резерв	—	—	0	◆
Группа FB (Параметры протокола RS485)					
FB.00	Протокол	0: MODBUS 1: Пользовательский	1	0	×
FB.01	Адрес в сети	0: Широковещательный 1~247: ведомое устройство	1	1	×
FB.02	Скорость обмена данными	0: 2400б/с 1: 4800 б/с 2: 9600 б/с 3: 19200 б/с 4: 38400 б/с 5: 115200 б/с	1	3	×
FB.03	Формат данных	Протокол MODBUS RTU 0: нет проверки на четность (N, 8, 1) 1: проверка на четность (E, 8, 1) 2: проверка на нечетность (O, 8, 1) 3: нет проверки на четность (N, 8, 2) 4: проверка на четность (E, 8, 2) 5: проверка на нечетность (O, 8, 2) Протокол MODBUSASCII не поддерживается	1	1	×
FB.04	Задержка отклика	0~200мс	1мс	5	×
FB.05	Ответ на передачу данных	0: Отвечать на операции записи 1: Не отвечать на операции записи	1	0	×
FB.06	Корреляционный коэффициент	0.01 ~ 10.00	0.01	1.00	○



FB.07	Режим выбора связи	Разряд «единицы» дисплея ПУ: режим связи выбор 0: Общий режим 1: режим MD380 2: режим BD600 3: режим CHF100A 4: режим GD20 Разряд «десятки» дисплея ПУ: выбор источника частоты вещания 0: частота настройки хоста 1: Основной источник частоты А 2: Источник частоты хоста В Сотни бит светодиода: Резерв Тысячи: зарезервировано	1	00	×
FB.08	Выбор коммуникационного дисплея	Разряд «единицы» дисплея ПУ: выбор индикации напряжения коммуникационной шины 0: нормальный дисплей 1: 10-кратное увеличение 2: увеличение в 100 раз 3: в 10 раз меньше 4: Уменьшить в 100 раз Разряд «десятки» дисплея ПУ: выбор текущего дисплея связи 0: нормальный дисплей 1: 10-кратное увеличение	1	000	×
FB.08	Выбор коммуникационного дисплея	2: увеличение в 100 раз 3: в 10 раз меньше 4: Уменьшить в 100 раз Разряд «Сотни» дисплея ПУ: Выбор отображения рабочей частоты 0: нормальный дисплей 1: 10-кратное увеличение 2: увеличение в 100 раз 3: в 10 раз меньше 4: уменьшить светодиод в 100 раз Разряд «Сотни» дисплея ПУ: Зарезервировано	1	000	×
Группа FC (Дополнительные функциональные параметры)					
FC.00	Динамическое торможение	0: Функция выключена 1: Включена во время работы 2: Включена только при замедлении	1	1	×
FC.01	Значение напряжения в контуре постоянного тока для включения динамического торможения	Тип 220В: 340~380В Тип 380В: 660~760В	1В	360В 680В	○
FC.02	Гистерезис напряжения в контуре постоянного тока для работы функции динамического торможения	Тип 220В: 10~100В Тип 380В: 10~100В	1В	5В 10В	○
FC.03	Мощность торможения	10 ~ 100%	1%	100%	○
FC.04	Повторный запуск после пропадания напряжения питания	0: Выключено 1: Пуск с учетом стартовой скорости 2: Пуск в режиме поиска скорости	1	0	×
FC.05	Задержка повторного запуска при пропадании напряжения питания	0.0 ~ 60.0с	0.1с	5.0	×
FC.06	Количество автоматических повторных запусков	0~100 Значение «100» означает неограниченное количество повторных стартов	1	0	×
FC.07	Интервал между повторными стартами	0.1 ~ 60.0с	0.1	3.0	×
FC.08	Управление вентилятором охлаждения	0: режим автоматического управления 1: всегда работает при включении питания 2: Вентилятор работает при температуре выше 50 °С, и вентилятор не работает при температуре ниже 45 °С. 3: вентилятор работает при запуске, не работает после остановки	1	0	○
FC.09	Пароль	0~65535 Замечание 1: после ввода пароля изменения в системе вступают в силу по истечении 3 мин.	1	0	○

FC.10	Действия при превышении лимита времени	0: Выключено 1: Включено Примечание: этот параметр не может быть инициализирован	1	0	○
FC.11	Лимит времени	0 ~ 65535 (ч) Примечание: этот параметр не может быть инициализирован	1	0	×
FC.12	Точка уменьшения частоты вращения двигателя при кратковременном пропадании напряжения питания	Тип 220В: 180~330В Тип 380В: 300~550В	1В	250В 450В	×
FC.13	Фактор уменьшения частоты вращения двигателя при кратковременном пропадании напряжения питания	0: Функция защиты при кратковременном пропадании напряжения питания выключена 1~100	1	0	○
FC.14	Управление частотой при работе нескольких частотных преобразователей на одну нагрузку	0.00~10.00Гц 0.00: Функция выключена	0.01Гц	0.00	×
FC.15	Задержка до включения режима поиска скорости	0.1 ~ 5.0с	0.1с	1.0	×
FC.16	Токое ограничение в режиме поиска скорости	80%~200% от номинального тока ПЧ	1%	Зависит от модели	×
FC.17	Быстрота поиска скорости	1 ~ 125	1	25	×
FC.18	Режим широтно-импульсной модуляции (ШИМ)	Разряд «единицы» дисплея панели управления: Метод синтезирования ШИМ 0: семь сегментов в полном диапазоне 1: переключение с семи сегментов на пять Разряд «десятки» дисплея панели управления: Связь с температурой 0: Функция выключена 1: Функция включена Разряд «сотни» дисплея панели управления: Зависимость несущей частоты ШИМ 0: Функция выключена 1: Подстройка низкой частоты, подстройка высокой частоты 2: Подстройка отсутствует для низкой частоты и присутствует для высокой 3: Подстройка отсутствует для высокой частоты и присутствует для низкой Разряд «тысячи» дисплея панели управления: Гибкость ШИМ 0: Функция выключена 1: Функция включена	1	0001	×
FC.19	Режим функции автоматического регулирования напряжения	Разряд «единицы» дисплея панели управления: Режим работы: 0: Выключено 1: Функция включена постоянно 2: Функция выключена только при замедлении двигателя Разряд «десятки» дисплея панели управления: Сверхмодуляция 0: Функция выключена 1: Функция включена Разряд «сотни» дисплея панели управления: Компенсация задержки 0: Функция выключена 1: Функция включена Разряд «тысячи» дисплея панели управления: Оптимизация гармонических искажений ( в разработке) 0: Функция выключена 1-3: режим подавления колебаний 1, 2, 3		1102	×
FC.20	Начальная частота подавления пульсаций	0.00 ~ 300.00Гц	0.01	Зависит от модели	○
FC.21	Торможение магнитным потоком	0 ~ 100 0: Функция выключена	1	0	○
FC.22	Фактор экономии энергии	0 ~ 100 0: Функция выключена 1: автоматический энергосберегающий режим Заметка: экономия энергии действительно только для управления V/F.	1	0	○



FC.23	Приоритет многоступенчатого управления	0: Функция выключена 1: Приоритет выше, чем уставка парам. F0.07	1	0	×
FC.24	Приоритет толчкового управления	0: Функция выключена 1: Функция управления имеет наивысший приоритет при управлении двигателем	1	0	×
FC.25	Специальные функции	Разряд «единицы» дисплея панели управления: Активация аналогового выхода A02 и импульсного выхода D0 0: активен аналоговый выход A02 1: Активен импульсный выход D0 Разряд «десятки» дисплея панели управления: Функция ОС (в разработке) 0: Функция выключена 1: Функция включена Разряд «сотни» дисплея панели управления: Функция OU1 (в разработке) 0: Функция выключена 1: Функция включена Разряд «тысячи» дисплея панели управления: резерв	1	010	×
FC.26	Верхний предел частоты подавления пульсаций	0.00 ~ 300.00Гц	0.01	50.00	○
FC.27	Коэффициент подавления колебаний	1 ~ 500	1	50.00	○
FC.28	Напряжение подавления колебаний	0.0 ~ 25.0%*номинальное напряжение двигателя	0.1%	5.0%	○
FC.29	Поволюное ограничение тока и защита от перенапряжения	Разряд «единицы» дисплея панели управления: отбор по волнам токоограничение ускорения 0: недействительно 1: действительный Разряд «десятки» дисплея панели управления: поволюное ограничение тока выбор замедления 0: недействительно 1: действительный Разряд «сотни» дисплея панели управления: Выбор по волнам Ограничение тока и постоянная скорость 0: недействительно 1: действительный Разряд «тысячи» дисплея панели управления: Выбор защиты от перенапряжения 0: недействительно 1: действительный	1	0011	○
FC.30	Выбор специальной функции	Разряд «единицы» дисплея панели управления: прямой выбор функции 0: недействительный 1: действительный Разряд «десятки» дисплея панели управления: аварийный сигнал превышения крутящего момента "A-05" выбор дисплея 0: отображать 1: не отображать Разряд «сотни» дисплея панели управления: резерв Разряд «тысячи» дисплея панели управления: резерв	1	00	○
Группа FD (Зарезервированные параметры)					
Группа FE (Параметры панели управления)					
FE.00	Для панели управления с ЖК дисплеем. Язык отображения	0: Китайский 1: Английский 2: Резерв	1	0	○
FE.01	Функция клавиши FUNC	0: Толчковое управление 1: Переключение направлений вращения 2: Сброс частоты, выбранной клавишами ▲/▼ 3: Переключение между местным и удаленным управлением (в разработке) 4: Резерв	1	0	×
FE.02	Функция клавиши STOP/RST	0: Функционирует только при управлении с панели частотного преобразователя 1: Функционирует как при управлении с панели, так и при управлении с помощью клемм 2: Функционирует как при управлении с панели, так и при управлении по интерфейсу обмена данными 3: Функционирует при всех способах управления	1	3	○
FE.03	Аварийный режим, нажатием клавиш STOP + RUN	0: Выключен 1: Включен, двигатель переводится в свободное вращение	1	1	○
FE.04	Фактор коррекции отображения при регулировании	0.01 ~ 100.00	0.01	1.00	○
FE.05	Фактор коррекции отображения скорости	0.01 ~ 100.00	0.01	1.00	○

FE.06	Фактор коррекции отображения линейной скорости	0.01 ~ 100.00	0.01	1.00	○
FE.07	Фактор коррекции отображения скорости (с энкодером) (в разработке)	1 ~ 100	1	70	○
FE.08	Отображаемое в режиме вращения двигателя действующее значение 1	0 ~ 57	1	0	○
FE.09	Отображаемое в режиме вращения двигателя действующее значение 2	0 ~ 57	1	5	○
FE.10	Отображаемое в режиме останова двигателя действующее значение 1	0 ~ 57	1	1	○
FE.11	Отображаемое в режиме останова двигателя действующее значение 2	0 ~ 57	1	13	○
FE.12	Режим отображения параметров	Разряд «единицы» дисплея панели управления: Режим отображения функциональных параметров 0: Отображение всех параметров 1: Отображение только тех параметров, значения которых отличаются от заводских уставок 2: Отображение только тех параметров, значения которых были изменены после последней подачи напряжения питания Разряд «десятки» дисплея панели управления: Режим отображения параметров действующих значений 0: Отображение всех основных параметров 1: Циклично менять отображение основных и дополнительных параметров (интервал – 1 с) Разряд «сотни» дисплея панели управления: резерв Разряд «тысячи» дисплея панели управления: резерв	1	0000	○
FE.13	Инициализация параметров	0: Выключено 1: Возврат к заводским уставкам параметров (кроме параметров двигателя) 2: Возврат к заводским уставкам всех параметров 3: Сброс ошибки	1	0	×
FE.14	Защита от записи	0: Разрешить изменение все параметров (некоторые параметры недоступны для изменения в режиме вращения) 1: Разрешить изменение значений только параметров F0.12, F0.13 и F0.14 2: Разрешить изменение значений только параметра FE.14 Замечание: указанные выше ограничения не распространяются на данный параметр и параметр F0.00	1	0	○
FE.15	Функция копирования параметров	0: Выключено 1: Загрузка параметров в панель управления ПЧ 2: Загрузка всех функциональных параметров в ПЧ 3: Загрузка всех функциональных параметров в ПЧ, кроме параметров двигателя Замечание1: При выборе загрузки параметров программное обеспечение частотного преобразователя осуществляет проверку на соответствие значений параметров характеристикам целевого частотного преобразователя, зависящим от его мощности. Если обнаружено несоответствие, то данные параметры целевого частотного преобразователя останутся без изменений Замечание2: Функцию копирования имеет только панель управления KB2. Попытка копирования параметров с помощью стандартной панели управления приведет к ошибке.	1	0	×
FE.16	Стартовый бит энкодера FM выбор	0: Место единиц на ПУ 1: Место десятков на ПУ 2: Место сотен на ПУ 3: Место тысяч на ПУ; резерв	1	1	○
FE.17	Выбор специальной функции	—	—	0	◇

## 5. Протокол обмена данными

### 5.1 Протокол Modbus RTU

При обмене данными по протоколу Modbus RTU каждый байт делится на 2 шестнадцатиричных значения по 4 бита. Главным преимуществом данного метода обмена является более высокая плотность передачи по сравнению с протоколом Modbus ASCII. При этом вся информация должна передаваться непрерывно.

#### 1) Формат байта

Система кодирования: 8 двоичных бит, шестнадцатиричных 0-9, A-F.

Биты данных: 1 стартовый бит, 8 бит данных (посылаются, начиная с меньшего), 1 стоповый бит, бит проверки четности (опционально) (см. последовательность бит в кадре данных Modbus RTU).

Зона проверки на наличие ошибок передачи: проверка контрольной суммы (CRC).

#### 2) Последовательность бит в кадре данных Modbus RTU

С проверкой четности	Старт	1	2	3	4	5	6	7	8	Чет.	Стоп
----------------------	-------	---	---	---	---	---	---	---	---	------	------

Без проверки четности	Старт	1	2	3	4	5	6	7	8	Стоп
-----------------------	-------	---	---	---	---	---	---	---	---	------

### 5.2 Адреса регистров и коды команд

#### 5.2.1 Поддерживаемые коды команд

Код команды	Описание
03	Чтение множества регистров
06	Запись в отдельный регистр
10	Последовательная запись множества регистров
13	Чтение отдельного регистра

#### 5.2.2 Адреса регистров

Функции регистра	Адрес
Вход команд управления	0x2000
Чтение параметров действующих значений	0xD000 (0x1D00) ~ 0xD039 (0x1D39)
MODBUS задающая частота	0x2001
MODBUS задающий момент	0x2002
MODBUS PID выходная частота	0x2003
MODBUS PID значение обратной связи	0x2004
Управление аналоговым выходом MODBUS AO1	0x2005 (0 ~ 7FFF represent 0% ~ 100%)
Управление аналоговым выходом MODBUS AO2	0x2006 (0 ~ 7FFF represent 0% ~ 100%)
Импульсный выход DO MODBUS	0x2007 (0 ~ 7FFF represent 0% ~ 100%)
Управление цифровым выходом MODBUS	0x2008
Уставки параметров	0x0000 ~ 0x0F15

5.2.3 Команда 03H осуществляет чтение множества параметров (максимум 8 значений последовательно)

Формат запроса:

Адрес	01H
Команда	03H
Начальный адрес хранения данных	00H
	01H
Количество информации (байт)	00H
	02H
Контрольная сумма (CRC high)	95H
Контрольная сумма (CRC low)	CBH

Описание формата запроса:

01H - адрес частотного преобразователя в сети  
 03H - код чтения  
 0001H – Начальный адрес хранения данных (соответствует параметру F0.01 на панели управления)  
 0002H – количество пунктов меню, т.е. два F0.01 и F0.02  
 95CBH – 16 бит значения контрольной суммы

Формат ответа:

Адрес	01H
Команда	03H
Кол-во информации *2	04H
Данные 1 [2 байта]	00H
	64H
Данные 2 [2 байта]	00H
	64H
Контрольная сумма (CRC high)	BAH
Контрольная сумма (CRC low)	07H

Описание формата ответа:

01H - адрес частотного преобразователя в сети  
 03H - код чтения  
 04H - Количество информации\*2  
 0064H – Чтение значение параметра F0.01  
 0064H - Чтение значение параметра F0.02  
 BA07H - 16 бит значения контрольной суммы

Примеры:

Функция к выполнению	Формат кадра
Прочитать значение параметров F0.01 и F0.02	Запрос: 01H 03H 0001H 0002H 95CBH
	Ответ: 01H 03H 04H 0064H 0064H BA07H
Прочитать значение параметра F2.01	Запрос: 01H 03H 0201H 0001H D472H
	Ответ: 01H 03H 02H 000FH F840H
Прочитать действующее значение параметра d-00 (адрес D000H и 1D00H взаимозаменяемые)	Запрос: 01H 03H D000H 0001H BCCAH
	Ответ: 01H 03H 02H 1388H B512H
	Запрос: 01H 03H 1D00H 0001H 8266H
	Ответ: 01H 03H 02H 1388H B512H
Прочитать состояние ПЧ при его останове (адрес A000H и 1A00H взаимозаменяемые, см. описание состояния частотного преобразователя при вращении двигателя)	Запрос: 01H 03H A000H 0001H A60AH
	Ответ: 01H 03H 02H 0040H B9B4H
	Запрос: 01H 03H 1A00H 0001H 8312H
	Ответ: 01H 03H 02H 0040H B9B4H
Прочитать сообщение об ошибке E-19 (адрес E000H и 1E00H взаимозаменяемые, см. описание кодов ошибок)	Запрос: 01H 03H E000H 0001H B3CAH
	Ответ: 01H 03H 02H 0013H F989H
	Запрос: 01H 03H 1E00H 0001H 8222H
	Ответ: 01H 03H 02H 0013H F989H
Прочитать предупреждающее сообщение A-18 (адрес E001H и 1E01 взаимозаменяемые, см. описание предупреждающих сообщений)	Запрос: 01H 03H E001H 0001H E20AH
	Ответ: 01H 03H 02H 0012H 3849H
	Запрос: 01H 03H 1E01H 0001H D3E2H
	Ответ: 01H 03H 02H 0012H 3849H

## 5.2.4 Команда 06H осуществляет запись одиночного регистра

Формат запроса:

Описание формата запроса:

01H - адрес частотного преобразователя в сети  
 06H – код записи  
 2000H – адрес команды управления  
 0001H – команда прямого вращения  
 43A1H - 16 бит значения контрольной суммы

Адрес	01H
Команда	06H
Начальный адрес хранения данных	20H
	00H
Количество информации (2 байта)	00H
	01H
Контрольная сумма (CRC High)	43H
Контрольная сумма (CRC Low)	CAH

Формат ответа:

Описание формата ответа:

При правильном запросе возвращает такой же вариант ответа

Адрес	01H
Команда	06H
Начальный адрес хранения данных	20H
	00H
Количество информации (2 байта)	00H
	01H
Контрольная сумма (CRC High)	43H
Контрольная сумма (CRC Low)	CAH

Примеры:

Функция к выполнению	Формат кадра
Прямое вращение двигателя	Запрос: 01H 06H 2000H 0001H 43CAH
	Ответ: 01H 06H 2000H 0001H 43CAH
Обратное вращение двигателя (реверс)	Запрос: 01H 06H 2000H 0009H 420CH
	Ответ: 01H 06H 2000H 0009H 420CH
Останов	Запрос: 01H 06H 2000H 0003H C20BH
	Ответ: 01H 06H 2000H 0003H C20BH
Свободное вращение	Запрос: 01H 06H 2000H 0004H 83C9H
	Ответ: 01H 06H 2000H 0004H 83C9H
Сброс ошибки	Запрос: 01H 06H 2000H 0010H 43CAH
	Ответ: 01H 06H 2000H 0010H 43CAH
Толчок в прямом направлении	Запрос: 01H 06H 2000H 0002H 03CBH
	Ответ: 01H 06H 2000H 0002H 03CBH
Толчок в обратном направлении	Запрос: 01H 06H 2000H 000AH 020DH
	Ответ: 01H 06H 2000H 000AH 020DH
Установить значение параметра F8.00 в «1»	Запрос: 01H 06H 0800H 0001H 4A6AH
	Ответ: 01H 06H 0800H 0001H 4A6AH
Задающая частота MODBUS 40Гц	Запрос: 01H 06H 2001H 0FA0H D642H
	Ответ: 01H 06H 2001H 0FA0H D642H
Задающее значение MODBUS PID – регулятора 5В	Запрос: 01H 06H 2003H 01F4H 721DH
	Ответ: 01H 06H 2003H 01F4H 721DH
Значение обратной связи MODBUS PID - регулятора 4В	Запрос: 01H 06H 2004H 0190H C237H
	Ответ: 01H 06H 2004H 0190H C237H
Задающее значение момента MODBUS 80%	Запрос: 01H 06H 2002H 0320H 22E2H
	Ответ: 01H 06H 2002H 0320H 22E2H
Проверка пользовательского пароля (адрес AD00H и 1C00H взаимозаменяемые)	Запрос: 01H 06H AD00H 0001H 68A6H
	Ответ: 01H 06H AD00H 0001H 68A6H
	Запрос: 01H 06H 1C00H 0001H 4F9AH
	Ответ: 01H 06H 1C00H 0001H 4F9AH
Проверка ограничивающего пароля (адрес AD01H и 1C01H взаимозаменяемые)	Запрос: 01H 06H AD01H 0002H 7967H
	Ответ: 01H 06H AD01H 0002H 7967H
	Запрос: 01H 06H 1C01H 0002H 5E5BH
	Ответ: 01H 06H 1C01H 0002H 5E5BH
Аналоговый выход MODBUS AO1 управляющий выход 5В	Запрос: 01H 06H 2005H 3FFFH C3BBH
	Ответ: 01H 06H 2005H 3FFFH C3BBH



Аналоговый выход MODBUS Выход управления АО2 10 В	Запрос: 01H 06H 2006H 7FFFH 027BH
	Ответ: 01H 06H 2006H 7FFFH 027BH
MODBUS импульсный выход DO выход управления 25 кГц	Запрос: 01H 06H 2007H 3FFFH 627BH
	Ответ: 01H 06H 2007H 3FFFH 627BH
Клемма цифрового выхода MODBUS Y1 управление выход	Запрос: 01H 06H 2008H 0001H C208H
	Ответ: 01H 06H 2008H 0001H C208H

### 5.2.5 Команда 10H осуществляет запись множества параметров последовательно

Формат запроса:

Описание формата запроса:

01H - адрес частотного преобразователя в сети  
 10H – код записи  
 0100H - Начальный адрес хранения данных (соответствует параметру F0.01 на панели управления)  
 0002H – количество регистров  
 04H – сумма байт (2\*количество регистров)  
 0001H – Значение параметра F1.00  
 0002H - Значение параметра F1.01  
 2E3EH - 16 бит значения контрольной суммы

Адрес	01H
Команда	10H
Начальный адрес хранения данных	01H
	00H
Количество информации (байт)	00H
	02H
Количество информации*2	04H
Данные 1 (2 байта)	00H
	01H
Данные 2(2 байта)	00H
	02H
Контрольная сумма (CRC High)	2EH
Контрольная сумма (CRC Low)	3EH

Формат ответа:

Описание формата ответа:

01H - адрес частотного преобразователя в сети  
 10H – код записи  
 0100H –параметр F1.00  
 0002H – количество записываемых пунктов меню записи, т.е. 2 параметра F1.00 и F1.01  
 4034H - 16 бит значения контрольной суммы

Адрес	01H
Команда	10H
Начальный адрес хранения данных	01H
	00H
Количество информации (байт)	00H
	02H
Контрольная сумма (CRC High)	40H
Контрольная сумма (CRC Low)	34H

Примеры:

Функция к выполнению	Формат кадра
Установить значения параметров F1.00, F1.01 в 1 и 0.02 соответственно	Запрос: 01H 10H 0100H 0002H 04H 0001H 0002H 2E3EH
	Ответ: 01H 10H 0100H 0002H 4034H
Установить вращение вперед и задающую частоту 50Гц	Запрос: 01H 10H 2000H 0002H 04H 0001H 1388H 36F8H
	Ответ: 01H 10H 2000H 0002H 4A08H
Установить в параметре F1.00 значение 1	Запрос: 01H 10H 0100H 0001H 02H 0001H 7750H
	Ответ: 01H 10H 0100H 0001H 0035H

### 5.2.6 Команда 13H осуществляет чтение одиночного параметра (включая атрибут, минимальное значение, максимальное значение)

Формат запроса:

Описание формата запроса:

01H - адрес частотного преобразователя в сети  
 13H – команда чтения  
 000CH – начальный адрес (соответствует параметру F0.12 на панели управления)  
 0004H – количество регистров  
 45CBH - 16 бит значения контрольной суммы

Адрес	01H
Команда	13H
Начальный адрес хранения данных	00H
	0CH
Количество информации (байт)	00H
	04H
Контрольная сумма (CRC High)	45H
Контрольная сумма (CRC Low)	CBH



Формат ответа:

Адрес	01H
Команда	13H
Начальный адрес хранения данных	00H
	12H
Данные 1 (2 байта)	13H
	88H
Данные 2 (2 байта)	03H
	22H
Данные 3 (2 байта)	00H
	00H
Данные 4 (2 байта)	13H
	88H
Контрольная сумма (CRC High)	28H
Контрольная сумма (CRC Low)	31H

Описание формата ответа:

01H - адрес частотного преобразователя в сети

13H – команда чтения

000CH - начальный адрес (соответствует параметру F0.12 на панели управления)

1388H – значение параметра

0322H – значение атрибута параметра

0000H – минимальное значение параметра

1388H – максимальное значение параметра

2831H - 16 бит значения контрольной суммы

Примеры:

Функция к выполнению	Формат кадра
Прочитать значение параметра F0.12	Запрос: 01H 13H 000CH 0001H 85CAH
	Ответ: 01H 13H 02H 1388H B1D2H
Прочитать значение параметра F0.12 и его атрибут	Запрос: 01H 13H 000CH 0002H C5CBH
	Ответ: 01H 13H 04H 1388H 0322H FCE4H
Прочитать значение параметра F0.12, его атрибут и минимальное значение	Запрос: 01H 13H 000CH 0003H 040BH
	Ответ: 01H 13H 06H 1388H 0322H 0000H 628BH
Прочитать значение параметра F0.12, его мин. и макс. значение	Запрос: 01H 13H 000CH 0004H 45CBH
	Ответ: 01H 13H 08H 1388H 0322H 0000H 1388H 2831H

### 5.3 Функции других адресных регистров

Функция	Адрес	Описание		
		Байт	Биты	Значение
Состояние частотного преобразователя	A000H (1A00H)	Байт1	Бит7	0: нет функции 1: предупреждение о перегрузке
			Бит 6~Бит 5	0: инвертер 220В 1: инвертер 380В 2: инвертер 660В 3: инвертер 1140В
			Бит 4	0: нет функции 1: сохранение при снятии напряжения питания
			Бит 3	0: нет функции 1: сброс ошибки
			Бит 2~Бит 1	0: нет функции 1: статическая самонастройка 2: динамическая самонастройка
Состояние ПЧ	A000H (1A00H)	Байт1	Бит 0	0: управление с панели управления 1: управление с внешних клемм 2: управление по протоколу обмена 3: резерв
Состояние ПЧ	A000H (1A00H)	Байт0	Бит 7	0: нет функции 1: напряжение в контуре постоянного тока находится в заданном диапазоне
			Бит 6	0: нет функции 1: пониженное напряжение
			Бит 5	0: нет функции 1: толчковый режим
			Бит 4	0: прямое направление вращения 1: обратное направление вращения
			Бит 3	0: прямое направление вращения 1: обратное направление вращения
			Бит 2~Бит 1	1: Ускорение 2: Замедление 3: Работа на постоянной скорости
Бит 0	0: состояние останова 1: состояние вращения двигателя			

Чтение кода ошибки	E000H (1E00H)	Адрес E000H и 1E00H взаимозаменяемые (см. таблицу кодов ошибок и пример чтения командой 03H)
Чтение предупреждающего сообщения	E001H (1E01H)	Адрес E001H и 1E01H взаимозаменяемые (см. таблицу предупреждающих сообщений и пример чтения командой 03H)
Проверка пользовательского пароля	AD00H (1C00H)	Адрес AD00H и 1C00H взаимозаменяемые (см. пример записи командой 06H)
Проверка ограничивающего пароля	AD01H (1C01H)	Адрес AD00H и 1C00H взаимозаменяемые (см. пример записи командой 06H)

#### 5.4 Сообщения об ошибках

Код ошибки	Сообщение на ПУ	Описание ошибки	Код ошибки	Сообщение на ПУ	Описание ошибки
0000H	—	Ошибка отсутствует	0010H	E-16	Перегрев радиатора 2
0001H	E-01	Перегрузка по току при ускорении	0011H	E-17	Ошибка обмена данными по протоколу RS485
0002H	E-02	Перегрузка по току при замедлении	0012H	E-18	Ошибка обмена данными панели управления
0003H	E-03	Перегрузка по току при работе на постоянной скорости	0013H	E-19	Ошибка внешнего устройства
0004H	E-04	Перегрузка по напряжению при ускорении	0014H	E-20	Ошибка определения значения тока
0005H	E-05	Перегрузка по напряжению при замедлении	0015H	E-21	Ошибка при самонастройке двигателя
0006H	E-06	Перегрузка по напряжению при работе на постоянной скорости	0016H	E-22	Ошибка чтения/записи EEPROM
0007H	E-07	Низкое напряжение в контуре постоянного тока	0017H	E-23	Ошибка при копировании параметров
0008H	E-08	Перегрузка двигателя	0018H	E-24	Отсутствие сигнала обратной связи при ПИД-регулировании
0009H	E-09	Перегрузка силового модуля ПЧ	0019H	E-25	Отсутствие сигнала обратной связи по напряжению
000AH	E-10	Отсутствие нагрузки силового модуля ПЧ	001AH	E-26	Ограничение работы частотного преобразователя по времени
000BH	E-11	Авария функционального модуля	001BH	E-27	Ошибка обмена данными сопроцессора
000CH	E-12	Пропадание фазы входного напряжения	001CH	E-28	Отсутствует сигнал обратной связи энкодера
000DH	E-13	Пропадание фазы выходного напряжения или дисбаланс выходных токов	001DH	E-29	Слишком большие колебания скорости при работе
000EH	E-14	Пробой выходной фазы на землю	001EH	E-30	Ошибка при превышении скорости
000FH	E-15	Перегрев радиатора 1			

#### 5.5 Предупреждающие сообщения

Код ошибки	Сообщение на ПУ	Описание предупреждения	Код ошибки	Сообщение на ПУ	Описание предупреждения
0000H	—	Отсутствует предупреждение	0015H	A-21	Предупреждение об ошибке при самонастройке двигателя
0009H	A-09	Предупреждение о перегрузке выходного силового модуля частотного преобразователя	0016H	A-22	Предупреждение об ошибке чтения/записи EEPROM
0011H	A-17	Предупреждение об ошибке при обмене данными по протоколу RS485	0018H	A-24	Предупреждение о пропадании сигнала обратной связи при ПИД-регулировании
0012H	A-18	Предупреждение об ошибке при обмене данными панели управления			

#### 5.6 Формат команды управления (см. примеры команды 06H)

Адрес	Бит	Описание
2000H	Бит 7~Бит 5	резерв
	Бит 4	0: нет функции 1: сброс ошибки
	Бит 3	0: прямое направление вращения двигателя 1: обратное направление вращения двигателя (реверс)
	Бит 2~Бит 0	100: свободный останов 011: управляемый останов 010: запуск толчкового режима 001: запуск на вращение
2008H (выводится по позиции 1, закрывается по позиции 0)	Бит 7 ~ Бит 5	Резерв
	Бит 3	Программируемый релейный выход R2
	Бит 2	Программируемый релейный выход R1
	Бит 1	Выходная клемма открытого коллектора Y2
	Бит 0	Выходная клемма открытого коллектора Y1

## 5.7 Атрибуты параметров

Бит	Описание		
Бит 15	резерв		
Бит 14	меню		
Бит 13	системный		
Бит 12	Возврат к заводским уставкам параметров		
Бит 11	Память EEPROM		
Бит 10~Бит 9	"○": 01 "×": 10 "◆": 11 "◇": 00		
Бит 8	Sign		
Бит 7~Бит 3	1: 00000 B: 00001 A: 00010 Об/мин: 00011 Гц: 00100 %: 00110 с: 01000	кГц: 01100 кВт: 01010 Ом: 01110 мс: 01001 мА: 01011 км: 01101 см: 01111	мс: 10001 Гц/с: 10000 МГц: 10010 С: 10011 м/с: 10100 ч: 10101 кВтч: 10110
Бит 2~Бит 0	Десятичная точка		

## 5.8 Сообщения об ошибках передачи информации из ответов ведомого устройства

Код ошибки	Описание
01H	Недоступный параметр
02H	Недоступный адрес
03H	Некорректная информация
04H	Некорректная длина регистра
05H	Ошибка контрольной суммы CRC
06H	Параметр не может быть изменен при вращении двигателя
07H	Некорректные изменения значений параметров
08H	Некорректная команда управления ведущего устройства
09H	Параметры защищены паролем
0AH	Ошибка введения пароля

## 5.9 Адреса параметров

Параметры	Адреса	Параметры	Адреса
F0.00 ~ F0.22	0000H ~ 0016H	F8.00 ~ F8.24	0800H ~ 0814H
F1.00 ~ F1.36	0100H ~ 0124H	F9.00 ~ F9.73	0900H ~ 0949H
F2.00 ~ F2.17	0200H ~ 0211H	FA.00 ~ FA.35	0A00H ~ 0A23H
F3.00 ~ F3.08	0300H ~ 0308H	FB.00 ~ FB.06	0B00H ~ 0B06H
F4.00 ~ F4.24	0400H ~ 0418H	FC.00 ~ FC.25	0C00H ~ 0C19H
F5.00 ~ F5.24	0500H ~ 0518H	FE.00 ~ FE.15	0E00H ~ 0E0FH
F6.00 ~ F6.35	0600H ~ 0623H	FF.00 ~ FF.21	0F00H ~ 0F15H
F7.00 ~ F7.36	0700H ~ 0724H	d-00 ~ d-57	D000H (1D00H) ~ D039H (1D39H)

### Замечание:

1) В вышеприведенных примерах, для большей наглядности, адрес частотного преобразователя в сети был 01. Являясь ведомым устройством в сети, частотному преобразователю может быть присвоен адрес из диапазона 1~247. Если какая-либо информация в формате запроса/ответа изменяется, то необходимо пересчитать контрольную сумму. Программный код по вычислению 16 битной контрольной суммы может быть загружен из сети интернет.

2) Начальный адрес действующих значений - D000. Адрес любого действующего значения вычисляется с помощью суммы его кода в шестнадцатиричном виде относительно начального адреса. Например, начальное действующее значение - d - 00, ему соответствует адрес D000H (1D00H). Требуется считать действующее d - 18, 18-00=18, в шестнадцатиричной системе числу 18 соответствует число 12H. Тогда адресом для чтения действующего значения d - 18 будет являться D000H+12H = D012H (1D00H+12H = 1D12H). Адрес D000H и 1D00H взаимозаменяемые.

3) В случае, когда ведомое устройство сообщает об ошибке при обмене данными, формат ответа выглядит следующим образом:

Адрес частотного преобразователя в сети + (80H+код ошибки) + 16 битная контрольная сумма. Например, если ведомое устройство высылает ответное сообщение 01H + 83H + 04H + 40F3H, тогда 01H - адрес ведомого устройства в сети, 83H это сумма 80H+03H - означает ошибку чтения, 04H - некорректная длина данных, 40F3H - 16 битная контрольная сумма.

## 5.10 Чтение адреса параметра состояния работы инвертора

Код	Адрес 16-ричный	Адрес 10-тичный	Описание функции	Код	Адрес 16-ричный	Адрес 10-тичный	Описание функции
d-00	1d00	7424	Выходная частота	d-17	1d11	7441	Аналоговый вход AI2 (В)
d-01	1d01	7425	Установить частоту	d-18	1d12	7442	Вход частоты импульсов (кГц)
d-02	1d02	7426	Расчетная частота двигателя	d-19	1d13	7443	Аналоговый выход AO1 (В/мА)
d-03	1d03	7427	Основная заданная частота	d-20	1d14	7444	Аналоговый выход AO2 (В)
d-04	1d04	7428	Вспомогательная настройка частоты	d-21	1d15	7445	Состояние входного терминала
d-05	1d05	7429	Выходной ток	d-22	1d16	7446	Состояние выходного терминала
d-06	1d06	7430	Выходное напряжение	d-23	1d17	7447	Рабочее состояние инвертора
d-07	1d07	7431	Выходной крутящий момент	d-24	1d18	7448	Многосегментная скорость текущий номер сегмента
d-08	1d08	7432	Скорость двигателя (об/мин)	d-25	1d19	7449	Выходная частота импульсов (Гц)
d-09	1d09	7433	Коэффициент мощности двигателя	d-26	1d1a	7450	Бронирование
d-10	1d0a	7434	Скорость бегущей линии (м/с)	d-27	1d1b	7451	Резервирование
d-11	1d0b	7435	Установить линейную скорость (м/с)	d-28	1d1c	7452	Установить значение счетчика
d-12	1d0c	7436	Напряжение шины (В)	d-29	1d1d	7453	Текущее значение времени (с)
d-13	1d0d	7437	Входное напряжение (В)	d-30	1d1e	7454	Установить значение таймера (с)
d-14	1d0e	7438	Заданное значение ПИД (В)	d-31	1d1f	7455	Текущая длина
d-15	1d0f	7439	Значение обратной связи ПИД-регулятора (В)	d-32	1d20	7456	Установить длину
d-16	1d10	7440	Аналоговый вход AI1 (В/мА)				

## 6. Неисправности и методы их устранения

### 6.1 Информация об ошибках и возможные неисправности

При возникновении в процессе работы каких-либо аварийных ситуаций и неисправностей, частотный преобразователь мгновенно блокирует свой выходной силовой модуль и переходит в режим защиты. При этом на дисплей панели управления будет выдаваться сообщение о текущей ошибке, и будет подсвечиваться светодиодный индикатор ALM. При возникновении данной ситуации необходимо пользоваться нижеприведенной таблицей 6-1 для определения возможной причины возникновения аварийной ситуации и принятия надлежащих мер по ее устранению. Если после проведенных мероприятий сообщение об ошибке появилось вновь, необходимо связаться с сервисной службой ООО «Магоста-Групп».

Код ошибки	Описание	Возможные причины	Меры по устранению
E-01	Перегрузка по току при ускорении	Установлено слишком маленькое время ускорения (в том числе при самонастройке)	Увеличьте значение времени ускорения
		Осуществляется запуск вращающегося двигателя	Установите режим торможения постоянным током перед запуском или выберите режим поиска скорости
		Низкая мощность ПЧ	Замените ПЧ на более мощный
		Некорректная настройка V/F - характеристики	Измените настройку V/F – характеристики или установите начальный подъем напряжения (буст)
E-02	Перегрузка по току при замедлении	Установлено слишком маленькое время замедления (в том числе при самонастройке)	Увеличьте время замедления
		Низкая мощность ПЧ	Замените ПЧ на более мощный
		Слишком высокий момент инерции нагрузки	Подключите соответствующий тормозной резистор и, при необходимости, тормозной прерыватель
E-03	Перегрузка по току при работе на постоянной скорости	Низкое напряжение питающей сети	Проверьте напряжение и целостность питающей сети
		Резкое изменение поведения нагрузки	Проверьте нагрузку и уменьшите ее возможные изменения
		Низкая мощность ПЧ	Замените ПЧ на более мощный
E-04	Перегрузка по напряжению при ускорении	Некорректное напряжение питающей сети (в том числе при самонастройке)	Проверьте источник питания
		Осуществляется запуск вращающегося двигателя	Установите режим торможения постоянным током перед запуском или выберите режим поиска скорости
		Нагрузка, способная отдавать энергию	Подключите соответствующий тормозной резистор и, при необходимости, тормозной прерыватель



E-05	Перегрузка по напряжению при замедлении	Установлено слишком маленькое время замедления (в том числе при самонастройке)	Увеличьте значение времени замедления
		Слишком высокий момент инерции нагрузки	Подключите соответствующий тормозной резистор и, при необходимости, тормозной прерыватель
		Некорректное напряжение питающей сети	Проверьте напряжение и целостность питающей сети
E-06	Перегрузка по напряжению при работе на постоянной скорости	Некорректное напряжение питающей сети	Проверьте напряжение и целостность питающей сети
		Нагрузка, способная отдавать энергию	Подключите соответствующий тормозной резистор и, при необходимости, тормозной прерыватель
E-07	Низкое напряжение в контуре постоянного тока	Некорректное напряжение питающей сети или отключение главного контактора	Проверьте напряжение и целостность питающей сети или обратитесь к дистрибьютеру
E-08	Двигатель перегружен	Некорректная настройка V/F – характеристики или начального подъема напряжения	Измените настройку V/F – характеристики или установите начальный подъем напряжения (буст)
		Низкое напряжение питающей сети	Проверьте напряжение и целостность питающей сети
		Двигатель заклинен или произошло резкое изменение нагрузки	Проверьте нагрузку
		Некорректная уставка фактора защиты при перегрузке двигателя FA0.01	Измените уставку
E-09	Перегружен выходной силовой модуль	Некорректная настройка V/F – характеристики или начального подъема напряжения	Измените настройку V/F – характеристики или установите начальный подъем напряжения (буст)
		Низкое напряжение питающей сети	Проверьте напряжение и целостность питающей сети
		Установлено слишком маленькое время ускорения	Увеличьте значение времени ускорения
		Слишком большая нагрузка на валу двигателя	Замените ПЧ на более мощный
E-10	Отсутствует нагрузка выходного силового модуля	Значение выходного тока меньше, чем уставка порога обнаружения отсутствия нагрузки FA.11	Проверьте нагрузку
E-11	Ошибка функционального модуля	Короткое замыкание на выходе	Проверьте подключение двигателя
		Мгновенный перегруз по току выходного силового модуля	См. описание действий при перегрузке по току
		Разрушение или повреждение канала охлаждения	Почистите канал охлаждения или замените вентилятор
		Некорректная работа внутреннего контроллера или сильные э-м помехи	Обратитесь к дистрибьютеру
		Поврежден силовой модуль	Обратитесь к дистрибьютеру
E-12	Пропадание фазы входного напряжения	Пропадание фазы входного напряжения	Проверьте напряжение и целостность питающей сети
E-13	Пропадание фазы выходного напряжения или дисбаланс выходного тока	Пропадание одной из фаз U, V, W выходного напряжения	Проверьте подключение выходного силового кабеля
E-14	Пробой фазы выходного напряжения на землю	Резерв	Резерв
E-15	Перегрев радиатора 1	Превышение допустимой температуры окружающей среды	Примите меры по уменьшению температуры окружающей среды
		Поврежден вентилятор	Замените вентилятор
E-16	Перегрев радиатора 2	Разрушение или повреждение канала охлаждения	Почистите канал охлаждения
E-17	Ошибка обмена данными по RS485	Несоответствие скоростей обмена с ведущим устройством	Установите одинаковые скорости обмена
		Помехи на каналах RS485	Проверьте, является ли кабель обмена данными экранированным, правильно ли выполнено подключение. Рассмотрите возможность использования фильтрующего конденсатора.
		Таймаут при обмене данными	Повторите попытку обмена данными

E-18	Ошибка обмена данными панели управления	Повреждена линия связи панели управления с внутренним контроллером	Замените линию связи
E-19	Ошибка внешнего устройства	Многофункциональный дискретный вход, которому присвоена функция ошибки внешнего устройства замкнут	Снимите сигнал с входа и сбросьте сообщение об ошибке. Проанализируйте причину возникновения ошибки.
E-20	Ошибка определения значения тока	Ошибка в цепях датчиков Холла или цепях усиления	Обратитесь к дистрибьютеру
		Внешний источник питания поврежден	
		Плохой контакт в цепях внутреннего силового модуля и в цепях датчиков Холла	
E-21	Ошибка самонастройки двигателя	Некорректное задание параметров двигателя	Измените значения параметров двигателя
		Несоответствие мощностных характеристик между силовым модулем и двигателем	Обратитесь к дистрибьютеру
		Таймаут при самонастройке	Проверьте подключение двигателя
E-22	Ошибка чтения/записи EEPROM	Ошибка EEPROM	Обратитесь к дистрибьютеру
E-23	Ошибка копирования параметров	Ошибка при загрузке параметров в панель управления	Проверьте подключение панели управления
		Ошибка при загрузке параметров из ПУ в ПЧ	Проверьте подключение панели управления
E-23	Ошибка копирования параметров	Попытка загрузки параметров из ПУ в ПЧ без предварительного копирования параметров в саму ПУ	Скопируйте значения параметров в панель управления, и только затем загрузите их в частотный преобразователь
E-24	Отсутствие сигнала обратной связи при ПИД-регулировании	Поврежден провод сигнала обратной связи	Проверить проводку обратной связи
		Значение сигнала обратной связи ниже, чем уровень определения пропадания сигнала обратной связи (FA.21)	Измените настройку параметра FA.21
E-25	Отсутствие сигнала обратной связи по напряжению	Значение сигнала обратной связи ниже, чем уровень определения пропадания сигнала обратной связи	Измените настройку параметра
E-26	Ограничение работы ПЧ по времени	Вышло время работы частотного преобразователя	Обратитесь к дистрибьютеру
E-27	Ошибка обмена данными сопроцессора	Резерв	Резерв
E-28	Отсутствие сигнала обратной связи энкодера	Резерв	Резерв
E-29	Большие колебания скорости вращения	Резерв	Резерв
E-30	Ошибка при превышении скорости	Резерв	Резерв

Таблица 6-1 (А) Диагностика и устранение неисправностей

Предвар. код ошибки	Имя	Возможная причина неисправности	Меры по устранению
A-05	Предупреждение о превышении крутящего момента	Перезапустите двигатель	FC.30 установка десяти битов 1
		Нагрузка изменена или ненормальна	
		Мощность инвертора низкая	
A-09	Предупреждение о перегрузке инвертора	Тот же E-09	Тот же E-09
A-17	Аварийный сигнал сбоя связи RS485	Тот же E-09	Тот же E-09
A-18	Сбойсвязи с клавиатурой	Тот же E-18	Тот же E-18
A-21	Сигнализация настройки двигателя	Тот же E-21	Тот же E-21
A-22	Сигнал ошибки чтения/записи EEPROM	Тот же E-22	Тот же E-22
A-24	Отключение обратной связи ПИД-регулятора	Тот же E-24	Тот же E-24
A-00	Указывает на отсутствие тревоги	Резерв	Резерв

Таблица 6-1 (В) Диагностика и устранение неисправностей



## 6.2 Некорректная работа и способы ее устранения

При работе приводной системы возможна некорректная работа частотного преобразователя. В таблице приведены возможные варианты некорректной работы и меры по восстановлению работоспособности.

Варианты некорректной работы		Возможные причины и меры по восстановлению работоспособности
Двигатель не вращается	Не работает дисплей панели управления	Проверьте напряжение и целостность питающей сети. Убедитесь, что подключение входной силовой питающей сети выполнено в соответствии с приведенной документацией.
	Не работает дисплей панели управления, но внутренний зарядный индикатор функционирует	Проверьте целостность линии связи панели управления с частотным преобразователем, а также целостность разъема панели управления. Измерьте напряжение внутреннего источника питания, чтобы убедиться в корректности его работы.
	Двигатель вибрирует	Нагрузка на валу двигателя очень большая. Необходимо уменьшить нагрузку
	Отсутствуют признаки неисправности	Проверьте, не находится ли частотный преобразователь в состоянии ошибки, а также был ли произведен сброс ошибки после ее возникновения, не находится ли он в состоянии повторного старта при пропадании напряжения питающей сети, находится ли он в состоянии выполнения цикла программы или в режиме многоскоростного управления. Проверьте, не находится ли он в специфических состояниях работы или в состоянии ожидания. Восстановите заводские уставки параметров.
Проверьте, присутствует ли команда на запуск двигателя на вращение		
Проверьте, не установлена ли задающая частота в значение «0»		
Двигатель не может корректно выполнить ускорение/замедление	Некорректная установка времени ускорения/замедления. Увеличьте уставки данных параметров	
	Установлено слишком низкое значение токового предела. Увеличьте значение	
	Включение функции защиты от повышенного напряжения при замедлении. Увеличьте время замедления.	
	Некорректное значение несущей частоты ШИМ. Слишком большая нагрузка может вызывать колебания выходной частоты.	
	Слишком большая нагрузка, недостаточен выходной крутящий момент. Увеличьте начальный подъем напряжения (буст) при выборе метода управления по V/F – характеристике. Если принятые меры не помогли, перейдите в режим с автоматическим бустом. В конечном случае используйте векторный режим. Проверьте соответствие значений параметров двигателя уставкам параметров, выполните процедуру самонастройки.	
	Несоответствие мощности двигателя и частотного преобразователя. Установите параметры двигателя в соответствии с реальными значениями.	
	Режим группового привода. Выберите режим работы с ручной настройкой начального подъема напряжения (буста).	
Двигатель вращается, но не может быть реализовано управление скоростью	Некорректная уставка значений нижнего и верхнего ограничения частоты	
	Задающее значение частоты слишком низкое или установлено низкое значение пропорциональной составляющей.	
	Проверьте, соответствует ли сигнал изменения скорости вращения с выбранным источником задающей частоты.	
Колебания скорости при вращении двигателя	Проверьте, не является ли нагрузка слишком тяжелой, не находится ли частотный преобразователь в состоянии ограничения напряжения или тока.	
	Частые изменения нагрузки. Уменьшите данные изменения.	
	Серьезное несоответствие параметров частотного преобразователя и двигателя. Установите параметры двигателя в соответствии с реальными значениями.	
Неправильное направление вращения двигателя	Плохой контакт в цепи потенциометра задания скорости или колебания амплитуды сигнала задающей частоты. Перейдите в режим цифрового задания частоты или увеличьте постоянную времени фильтра аналогового сигнала.	
	Выходные фазы U, V, W частотного преобразователя должны быть подключены соответственно к фазам U, V, W двигателя	
	Установите направление вращения на обратное (реверс) (F0.21=1)	
	Может быть вызвано пропаданием одной из выходных фаз. Незамедлительно проверьте подключение двигателя	

## 7. Обслуживание

### 7.1 Плановое техническое обслуживание

На вероятность появления неисправности влияют множество факторов, таких как температура окружающей среды, влажность, запыленность, старение внутренних компонент частотного преобразователя. Поэтому для надежной и бесперебойной работы частотного преобразователя необходимо выполнять плановое и периодическое техническое обслуживание. При ежедневной работе частотного преобразователя необходимо обращать внимание на следующие моменты:

- 1) Повышенный шум и вибрации подключенного двигателя;
- 2) Повышенное выделение тепла частотным преобразователем или двигателем;
- 3) Повышенная рабочая температура окружающей среды;
- 4) Выходной ток частотного преобразователя при работе под нагрузкой соответствует своему обычному значению;
- 5) Вращение вентилятора охлаждения частотного преобразователя происходит нормально, без посторонних шумов.

### 7.2 Периодическое обслуживание

Для обеспечения продолжительной и бесперебойной работы частотного преобразователя необходимо проводить периодическое техническое обслуживание с учетом жизненного цикла внутренних компонент. Жизненного цикла внутренних компонент зависит от множества факторов, в том числе от условий эксплуатации. В нижеприведенной таблице представлен приблизительный жизненный цикл отдельных компонент частотного преобразователя.

Компонент ПЧ	Жизненный цикл
Вентилятор охлаждения	2 ~ 3 года
Электролитический конденсатор	4 ~ 5 лет
Печатная плата	5 ~ 8 лет

Периодическое техническое обслуживание необходимо выполнять, в зависимости от условий эксплуатации, каждые 3 или 6 месяцев

### Выполняемые процедуры:

- 1) Проверить затяжку винтов клемм внешних электрических соединений. В случае ослабления крепления винты необходимо подтянуть;
- 2) Проверить подключение силовых кабелей. Убедиться, что отсутствует нагрев мест подключения силовых проводников к клеммам частотного преобразователя, а также самих проводников;
- 3) Проверить силовые кабели и кабели управления на наличие повреждений, особенно повреждений изоляции;
- 4) Проверить надежность опрессовки наконечников силовых проводников, а также износ изоляционного покрытия на них (термоусадочный кембрик, изолента и т.д.);
- 5) Очистить корпус, радиатор и внутренние печатные платы от пыли;
- 6) Проверить сопротивления изоляции частотного преобразователя.

Перед проведением процедуры проверки сопротивления изоляции частотного преобразователя необходимо отключить его от питающей сети и от двигателя, а также необходимо накоротко замкнуть входные/выходные силовые клеммы. Затем можно осуществить проверку сопротивления изоляции на корпус. Для проверки необходимо пользоваться мегаомметром с тестовым напряжением 500В.

Запрещается проводить процедуру проверки сопротивления изоляции одной из фаз, это может привести к выходу частотного преобразователя из строя. По завершении процедуры не забудьте удалить перемычки с силовых клемм частотного преобразователя.

- 7) Проверить сопротивления изоляции обмоток двигателя.

Перед проведением процедуры проверки сопротивления изоляции обмоток двигателя не забудьте отключить его от частотного преобразователя. В противном случае частотный преобразователь будет поврежден.

## Приложение А: Выбор тормозного резистора

Напряжение (В)	Мощность (кВт)	Тормозной резистор (Ом)	Мощность Резистора (кВт)	Напряжение (В)	Мощность (кВт)	Тормозной резистор (Ом)	Мощность Резистора (кВт)
220	0.4	≥200	0.04	380	7.5	≥65	0.5
220	0.75	≥120	0.08	380	11	≥43	0.8
220	1.5	≥75	0.15	380	15	≥32	1
220	2.2	≥50	0.2	380	18.5	≥25	1.3
220	3	≥40	0.3	380	22	≥22	1.5
220	4	≥30	0.3	380	30	≥16	2.5
220	5.5	≥20	0.4	380	37	≥16	4
220	7.5	≥15	0.5	380	45	≥16	4.5
220	11	≥10	0.8	380	55	≥8	5.5
380	0.4	≥800	0.04	380	75	≥8	7.5
380	0.75	≥400	0.08	380	90	≥8*2	4.5*2
380	1.5	≥200	0.15	380	110	≥8*2	5.5*2
380	2.2	≥150	0.2	380	132	≥8*2	6.5*2
380	3	≥120	0.3	380	160	≥2.5	16
380	4	≥110	0.3	380	185	≥2.5	20
380	5.5	≥90	0.4	380	200	≥2.5	20
380	220	≥2.5	22	380	375	≥2.5*2	17*2
380	250	≥2.5*2	12.5*2	380	400	≥2.5*3	14*3
380	280	≥2.5*2	14*2	380	450	≥2.5*3	15*3
380	315	≥2.5*2	16*2	380	550	≥2.5*3	17*3
380	355	≥2.5*2	17*2				

